



*Intercambiadores  
de Calor*

*C a t a l o g o*



## Indice de Contenidos

- Introducción
- Características
- Pasos Para Calcular la Carga de Calor
- Ejemplo de Aplicaciones
- Modelos Embutidos
- Modelos Empotrables
- CC200
- CC250F
- CC400F & 600F
- CC500, 800, 1400 & 2000
- CC900F, 1300F & 2500F
- Unidades que Usan Agua
- CC2060
- CC3060
- CC3260
- CC6360
- Unidades a Prueba de Explosión
- CC850-XP & CC1250-XP
- Nuevos Modelos
- CC4000
- CC450R

## INTRODUCCION

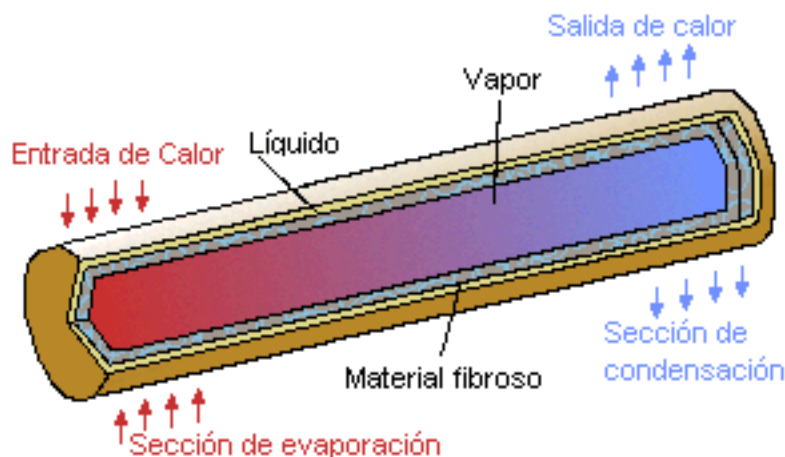
Noren Products Inc. fabrica una extensa gama de aparatos de transmisión de calor que incorporan tubos de calor. Muchos de nuestros productos son ampliamente reconocidos por su marca de fábrica. Estos incluyen Compact Cabinet Coolers™ (Intercambiadores de Calor), Thermal Pins™ (Conductores de Calor) , y Megaflats™.

Los primeros tubos de calor fueron fabricados hace más de 20 años. Durante este tiempo, Noren Products ha resuelto exitosamente los problemas térmicos en la industrias militar, taller de máquinas, instrumental, robótica (autómata) y de alimentos y energía eléctrica, entre otras.

El tubo de calor es el aparato básico de transmisión rápida de calor en todos los productos Noren de enfriamiento.

### Qué es un auténtico Tubo de Calor?

El tubo de calor consiste en un contenedor sellado de aluminio o cobre cuyas superficies interiores tienen un material fibroso capilar. Dentro del contenedor se encuentra un líquido (generalmente alcohol) bajo su propia presión, el cual penetra los poros del material capilar, humedeciendo todas las superficies interiores. Al aplicar calor en cualquier punto a lo largo de la superficie del tubo de calor, ocasiona que el líquido en ese punto hierva y entre en un estado de vapor. Cuando eso sucede, el gas capta el calor latente de vaporización. El gas, que para entonces tiene una presión mayor, se mueve dentro del contenedor sellado hacia un lugar más frío en donde se condensa. De esta forma, el gas deja el calor latente de vaporización y mueve el calor desde la entrada hasta el extremo de salida del tubo de calor. Este proceso se lleva cabo a una gran velocidad alcanzando más de 500 MPH.



Los tubos de calor, mil veces más conductivos que los de cobre del mismo peso, conducen grandes volúmenes de energía térmica desde la fuente de calor. El diseño del tubo de calor es tan simple y eficiente que su enfriamiento es ventajoso en lo que respecta a mantenimiento retroactivo (maintenance retrofit) así como la aplicación de producción OEM.

# NOREN Products

3

Inc.

## INTERCAMBIADORES DE CALOR COMPACTOS

**La alternativa confiable y económica para enfriar gabinetes sellados.**

Los equipos electrónicos modernos continúan colocándose en embalajes más compactos y en gabinetes más pequeños. Consecuentemente, los equipos electrónicos están siendo diseñados para manejar temperaturas más altas. Por ejemplo, muchos controladores industriales en el mercado actual tienen índices térmicos de cuando menos 140° F.

La humedad, el polvo, grasa, mugre y otros contaminantes pueden dañar el equipo electrónico sensible. Los gabinetes sellados protegen el equipo electrónico, pero causan otro problema – el sobrecalentamiento, lo que ocasiona problemas de confiabilidad y tiempo improductivo innecesario.

El “Compact Cabinet Cooler” – (Intercambiador de Calor Compacto) que es un intercambiador de calor, soluciona estos problemas al enfriar y recircular el aire limpio dentro del gabinete. Al mismo tiempo, el sello protector del gabinete es protegido de los contaminantes.

Los acondicionadores de aire y otro tipo de enfriadores que trabajan por debajo de la temperatura ambiente son innecesarios para la mayoría de las aplicaciones de Intercambiadores de Calor. Los Intercambiadores de Calor Compactos, construidos bajo el principio del tubo de calor, permiten el uso de enfriamiento ligeramente por arriba de la temperatura ambiente. Los Intercambiadores de Calor proporcionan suficiente enfriamiento aún cuando las temperaturas de verano alcanzan 120° F.

## MAYOR PODER DE ENFRIAMIENTO PARA GABINETES ELECTRONICOS SELLADOS.

El cliente del Intercambiador de Calor recibe mayores beneficios que de los equipos de aire acondicionado, por ejemplo, menor tamaño y peso, una décima parte de consumo de energía, vida más duradera y el hecho de que no se crea condensación dentro del gabinete. Asimismo, su instalación en una hora, el cableado hacia el circuito de control y su fácil mantenimiento permiten al cliente alejarse del Intercambiador de Calor – libre de preocupaciones, una vez que ha sido instalado. Solamente se requiere cambiar los ventiladores cada cuatro o cinco años.

El diseño del circuito cerrado del Intercambiador de Calor, enfría y recircula el aire limpio mientras aísla los componentes sensibles del ambiente hostil. Los Intercambiadores Calor, disponibles con el fabricante, están diseñados para aplicaciones tipo NEMA 12.

También contamos con los modelos NEMA 4 y NEMA 4X para ser operados en exteriores o en ambientes corrosivos, cuando se requiera protección del medio ambiente o revestimientos protectores de exteriores. Solicite estas protecciones especiales a nuestros ingenieros de aplicaciones.

*Intercambiadores de Calor*

## BENEFICIOS

- Minimiza tiempo improductivo
- Ahorro en costos
- Fácil de diseñar en aplicaciones existentes
- Fácil modificación retroactiva
- Operación libre de preocupaciones

## CARACTERISTICAS

- Enfría el equipo electrónico ligeramente por arriba de la temperatura ambiente exterior.
  - Conserva el sello NEMA 12. Con protección adicional, las unidades pueden hacerse a prueba de salpicaduras (Unidad P).
  - El aire circula dentro del gabinete para prevenir la formación de puntos calientes .
  - Enfriamiento libre de mantenimiento. Los ventiladores sólo necesitan cambiarse una vez cada cuatro años.
  - Los rebordes y juntas de neopreno impiden la entrada de contaminantes.
  - Fácil de instalar sobre el gabinete, en la puerta, a los lados o en la parte posterior. Una persona puede hacer una perforación en el gabinete y atornillar la unidad en menos de una hora.
  - Compacto y ligero. Una persona puede fácilmente llevar dos unidades bajo el brazo.
  - Bajo consumo de energía. 32 watts por ventilador representa bajo costo de operación. No se requiere una nueva línea eléctrica.
  - No causa condensación como los acondicionadores de aire.
  - Resistente a la corrosión. Cubierta protectora de aluminio anodizado (estándar). Protección adicional contra agua salada y químicos está disponible. (Por favor pregunte).
  - Temperatura ambiente permisible. -40° F a 160° F.
  - Modelo a prueba de explosión disponible.
  - Modelos de enfriamiento de aceite disponibles.
  - Ventiladores de 115v 50/60 Hz o 220 v 50/60 Hz.
- Ventiladores DC también disponibles.

**Los Intercambiadores de Calor Noren, comparados con Acondicionadores de Aire son:**

- 1/6 del TAMAÑO
- 1/7 del PESO
- 1/10 de ENERGIA
- y
- 1/5 del COSTO
- SIN FREON

**y operan 13X más.**



Noren Products, Inc.  
1010 O'Brien Drive, Menlo Park, CA 94025  
(650)322-9500 Fax: (650)324-1348  
<http://www.norenproducts.com>

# NOREN Products

5

## Inc.

### PASOS FACILES PARA LA SELECCIÓN DE INTERCAMBIADORES DE CALOR

#### I. Determine la Carga de Calor

- **Gabinets existentes**

Para encontrar la carga de calor en el gabinete primero determine la elevación de la temperatura dentro del mismo, por arriba de la temperatura ambiente exterior. Entonces calcule el área de la superficie disponible para enfriamiento.

- **Medición y Cálculo**

1. Sellar el gabinete.
2. Medir la temperatura ( $T_1$ ) del aire dentro del gabinete en ° F. Medir la temperatura ( $T_2$ ) ambiente exterior del aire aproximadamente a 6" del gabinete.
3. Calcular la superficie disponible del gabinete para convección de aire libre, cualquier superficie 3" lejos de la pared. Expresar el área de la superficie en pies cuadrados.
4. Utilizando (2) y (3) anteriores, la carga de calor en el gabinete metálico será:

$$P \text{ (watts)} = \frac{9 \times \text{AREA} \times (T_1 - T_2)}{36}$$

(Usar 2.2 en lugar de 9 para gabinetes de plástico).

- **Gabinets nuevos**

Existen varios métodos disponibles para calcular la pérdida de carga de calor en un gabinete recién construido. Algunos de los métodos importantes son:

- A. Eficiencia en los componentes
- B. Energía de entrada contra energía de salida desde la unidad de circuitos.
- C. Elevación de temperatura y volumen de aire pasando por el equipo.
- D. Especificaciones del fabricante.
- E. Pruebas sencillas de cada componente.
- F. Prueba en caja de madera o de material poroso.

Comuníquese con Noren Products para una explicación más detallada acerca de cualquiera de estos métodos.

Para asistencia acerca de aplicaciones por computadora, llame al 650 322 9500 o envíe un fax, y nosotros le ayudaremos a dimensionar su gabinete para enfriamiento en sólo dos minutos al teléfono.

Intercambiadores de Calor

## II. Seleccione el Modelo Correcto de Gabinete para Aplicaciones Individuales.

Información:

- P = carga de calor (watts) del paso No. 1
- A = área de superficie del gabinete (pies cuadrados)
- $\Delta T^1$  = Elevación permisible de la temperatura ambiente después de que el Gabinete de Enfriamiento ha sido instalado. (° F).
- C = Especificaciones del gabinete de enfriamiento (indicadas en la tabla).

Para gabinete metálico: 
$$C = \frac{36P}{\Delta T} - 9A$$

Ahora, busque en la tabla para encontrar el Gabinete de Enfriamiento con dicha capacidad cuando menos (C).

Para cargas de calor que requieran más de un gabinete de enfriamiento para lograr el  $T^1$  deseado, agregar la potencia de otro enfriador a C para obtener la potencia total del gabinete de enfriamiento. Por ejemplo, 2 unidades:

$$C + C = \frac{36P}{T^1} - 9A$$

Intercambiador de Calor Compacto	
*Tabla de Especificaciones	
Watts/20°C $\Delta T$ (36°F $\Delta T$ )	
Unidad Instalada	C
CC200	330
CC500	700
CC800	1100
CC1200	1500
CC1400	1500
CC2000	2200
CC250F	322
CC400F	408
CC600F	988
CC900F	1320
CC1300F	1500
CC2500F	2080

\* Las especificaciones son valores netos que no incluyen la pérdida de calor a través de las paredes del gabinete.

### INFORMACION DE APLICACIÓN DE DISEÑO

- **Cómo opera el Intercambiador de Calor Compacto?**

El Intercambiador de Calor remueve continuamente el calor del interior del gabinete con objeto de enfriar los componentes electrónicos sensibles sin exponerlos al ambiente áspero.

De acuerdo a la ilustración anterior, el ventilador interior extrae el aire que ha sido calentado por los componentes electrónicos hacia la mitad interior del núcleo del gabinete compacto. El núcleo del tubo de calor absorbe ese calor y lo transmite hacia las aletas exteriores. Ahí es removido por el aire ambiente más frío que circula por el ventilador exterior. El ventilador interior sopla el aire frío hacia los componentes electrónicos para enfriarlos. Este tipo de sistema es conocido como intercambiador de calor.

El núcleo del tubo de calor del Intercambiador de Calor Compacto transmite el calor de una forma muy eficiente. Mientras que el núcleo absorbe el calor dentro del gabinete, el fluido de operación dentro de los tubos de calor se vaporiza y viaja hacia el extremo más frío del núcleo, en donde abandona su estado latente de vaporización. El ventilador exterior absorbe aire ambiente hacia el núcleo y aleja el calor. El fluido ya frío se condensa y fluye nuevamente hacia el extremo más caliente. Debe notarse que las dos corrientes de aire se mantienen completamente separadas. Los componentes electrónicos son enfriados con efectividad mientras son protegidos de la contaminación ambiental.

- **Ejemplo de aplicaciones.**

En el ejemplo A de aplicación, deseamos enfriar un gabinete de lámina metálica, NEMA 12, 72" X 36" X 24" sin aislamiento y montado sobre el piso. Medimos la temperatura interior del gabinete y encontramos que ésta era de 126° F y fuera del gabinete era de 90° F. Entonces, siguiendo el paso 4 de la página 3, calculamos la carga de calor (P) de 600 watts. En esta aplicación, la elevación de temperatura ambiente permisible (T<sup>1</sup>) es de 20° F. Utilizando  $C = 36P / T - 9A$  encontramos que  $C = 486$  watts. Seleccionamos un Intercambiador de Calor con una especificación de cuando menos 486 watts. Por lo tanto, elegimos el CC500 ya que su operación es superior a 486 watts.

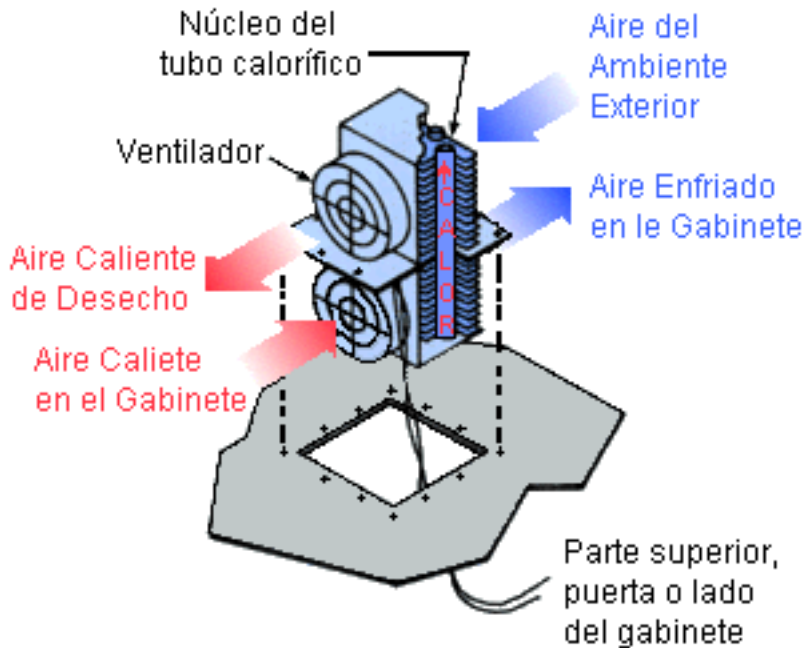
En el ejemplo B, con el mismo gabinete, si reducimos la elevación de temperatura permisible a sólo 10° F, entonces, utilizando nuevamente  $C = 36P / T - 9A$ , la especificación del gabinete debe ser superior a 1566 watts. El CC2500F cumplirá con este requerimiento.

Seleccione el Intercambiador de Calor con la especificación que exceda la carga calor que ha determinado. Los modelos embutidos y empotrables están disponibles para ajustarse a dimensiones de gabinetes individuales.

Los ingenieros de Noren pueden dimensionar en minutos su gabinete para enfriamiento. Proporcione las dimensiones del gabinete, la temperatura ambiente interior y exterior (o pérdida de calor en watts) para obtener una cotización inmediata. Para información llame al teléfono 650 322 9500.

- **Sencillo**
- **Pequeño**
- **Poderoso**
- **Duradero**

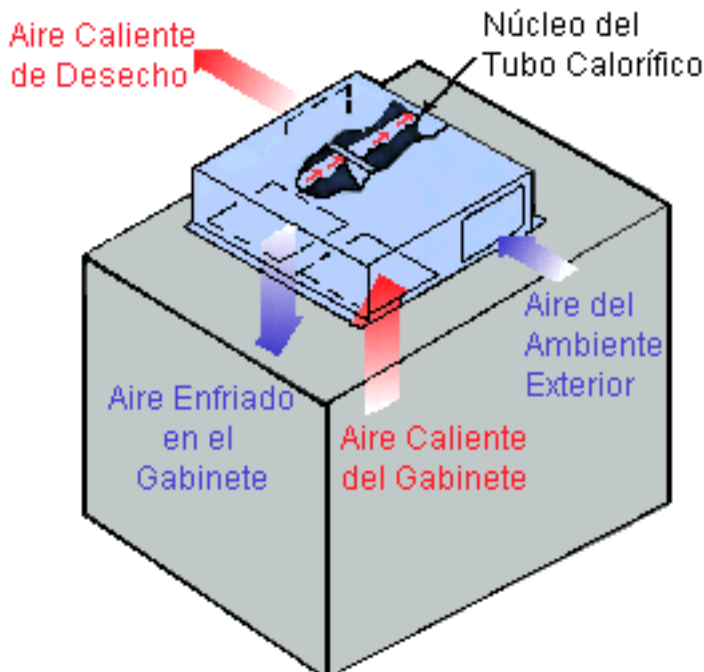
### Modelos Compactos Embutidos



#### Características

- Enfriadores poderosos más compactos
- 1100 - 7500 BTU's/hora
- De Peso ligero. Eficaz consumo de energía
- Ventiladores de 100 - 215 CFM cada uno
- Solamente ocupa 5 3/4" dentro del gabinete
- Libre de mantenimiento, solamente cambie los ventiladores cada cuatro años.
- Los tubos de calor duran más de 30 años.

### Modelos Empotrable Angostos

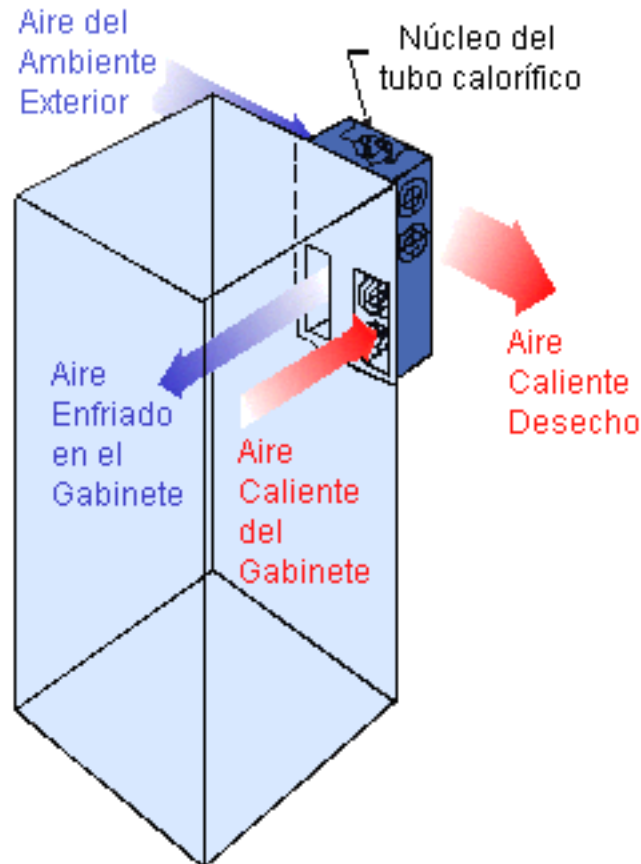


#### Características:

- Modelos empotrables más angostos
- 1100 - 3300 BTU's/hora
- De Peso Ligero.
- Eficaz consumo de Energía
- Ventiladores de 100 - 215 CFM cada uno
- Se monta en la parte exterior, empotrado al gabinete
- Libre de mantenimiento, solamente cambie los ventiladores cada cuatro años
- Los tubos de calor duran más de 30 años

Intercambiadores de Calor

## MODELOS EMPOTRABLES DE ALTO PODER



### Características:

Los modelos de enfriamiento empotrables más poderosos

4500 - 7100 BTU's/hora

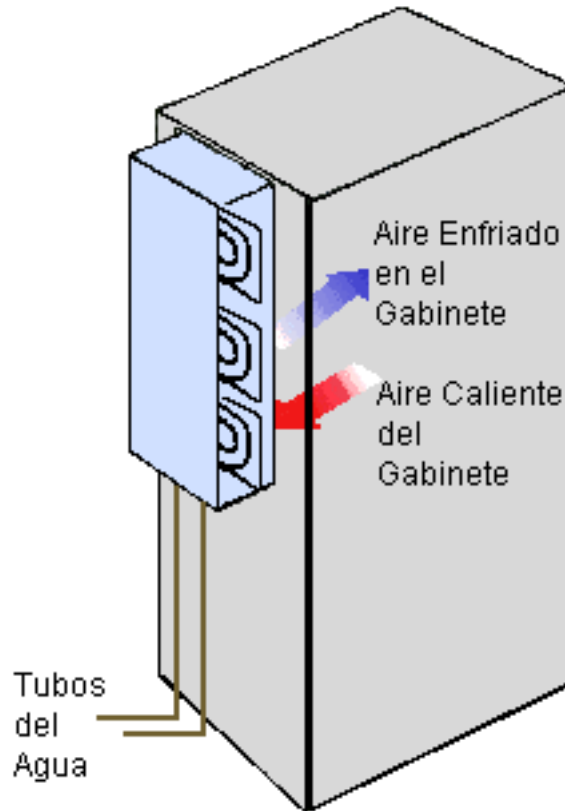
Peso ligero. Solamente 16, 22 o 30 libras, respectivamente

2 o 4 ventiladores de 6" cada uno, a 215 CFM cada uno.

Se monta en la parte exterior, empotrado al gabinete

Libre de mantenimiento, solamente cambie los ventiladores cada cuatro años

## INTERCAMBIADORES DE CALOR ENFRIANDO DEBAJO DE AMBIENTE



### Características:

Enfrían debajo de ambiente

3,351, 8,557, 9,300 y 21,800 BTU's/hora respectivamente

Bajo mantenimiento

Libre de filtros que se ensucian

Sin necesidad de ventiladores externos

Muy eficiente en el uso de energía - 13, 35 y 100 Watts respectivamente

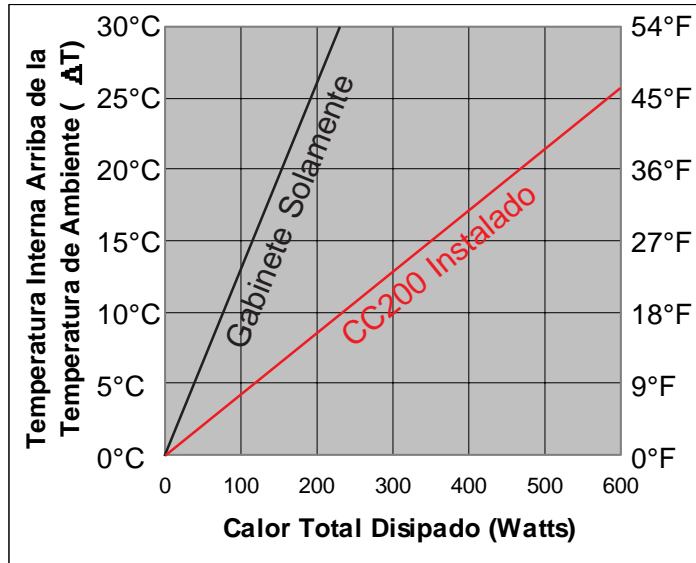
Se instala afuera del gabinete (empotrado)

# NOREN Products

11

Inc.

## CC200



### Especificaciones

Modelo	Rendimiento Watts/°C	BTU/Hora @20°CΔT	Voltage *	Hz *	Amps	No. de Ventiladores y tamaño	Nivel de Ruido dB(A) @ 3 pies
CC200	16.5	1100	115	50/60	0.4	2 (4")	50/53

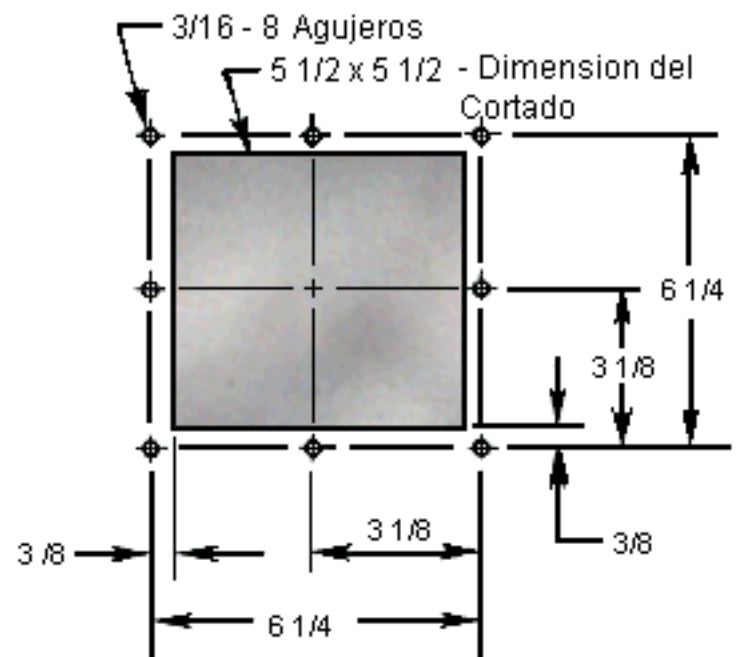
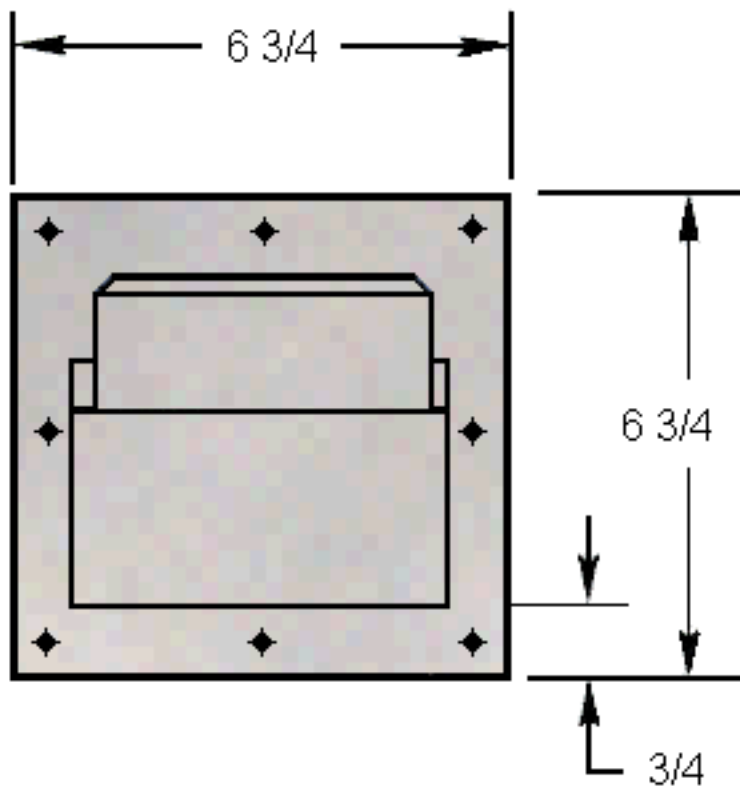
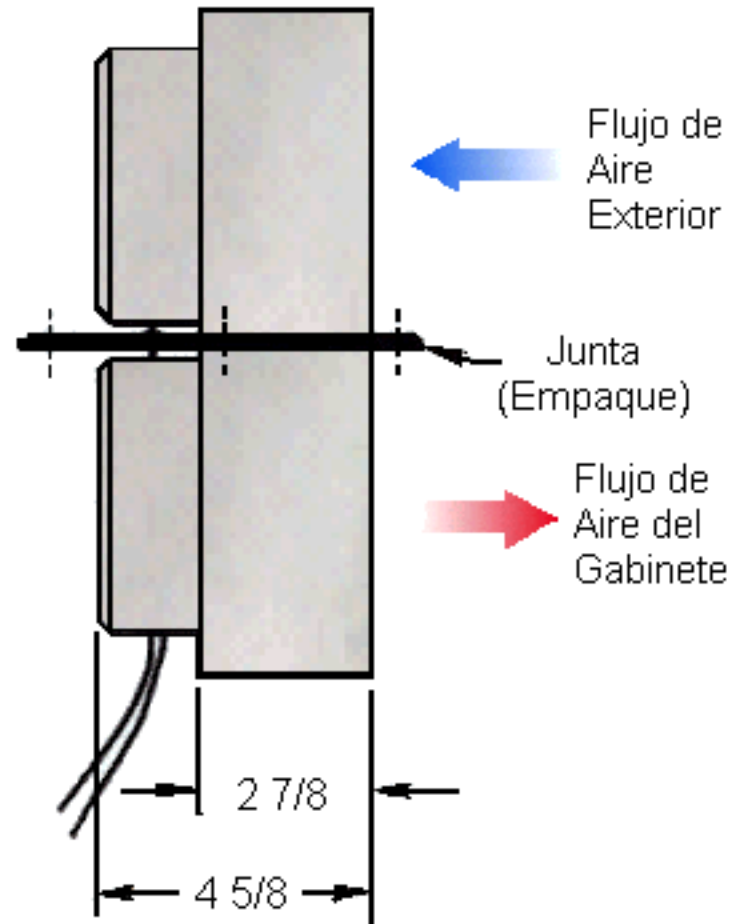
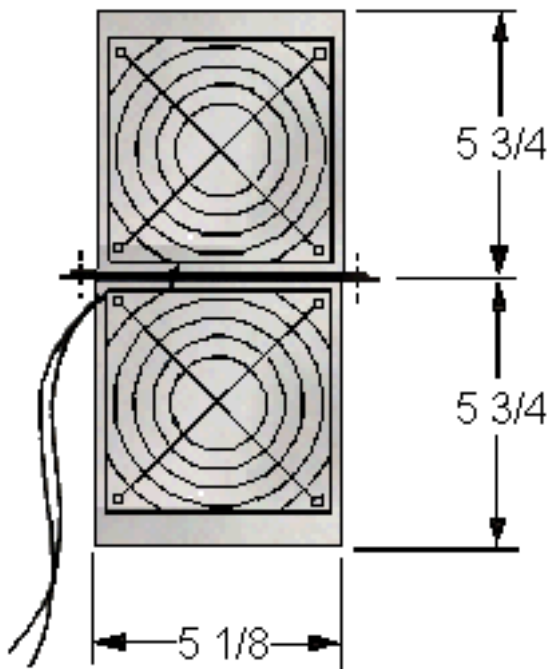
\*Ventiladores de 230 VAC y 12,24 y 48 VDC también están disponibles.

### Filtros para los ambientes más sucios

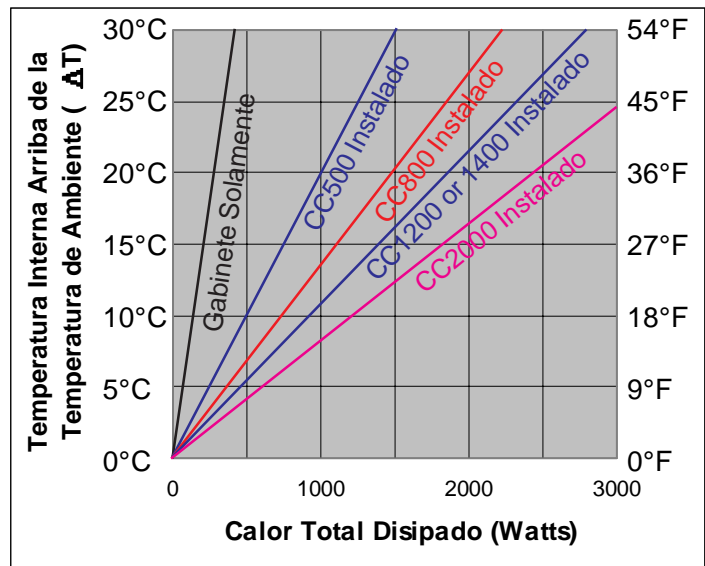
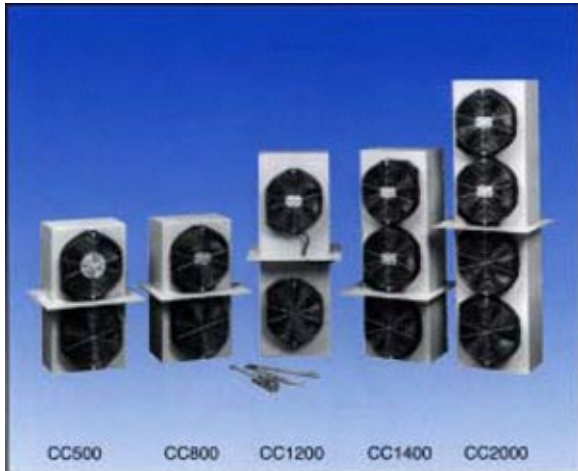
Lavables	Desechables	Caja de Filtros
F20-A	F20-P	FH-20

Intercambiadores de Calor

## Dimensiones



# CC500, 800, 1400 & 2000



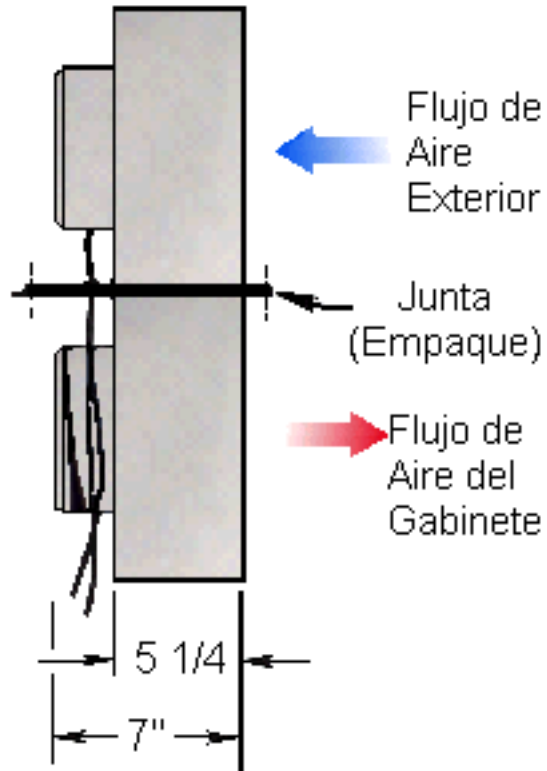
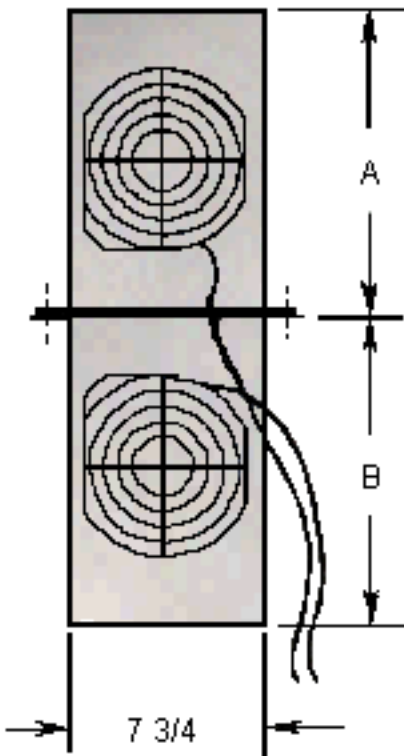
## Especificaciones

Modelo	Rendimiento Watts/°C	BTU/Hora @20°CΔT	Voltage *	Hz *	Amps	No. de Ventiladores y tamaño	Nivel de Ruido dB(A) @ 3 pies
CC500	35.2	2400	115	50/60	0.6	2 (6")	52/56
CC800	55.2	3800	115	50/60	0.6	2 (6")	52/56
CC1200	75.0	5100	115	50/60	0.6	2 (6")	52/56
CC1400	75.0	5100	115	50/60	0.9	3 (6")	58/62
CC2000	110.4	7500	115	50/60	1.2	4 (6")	58/62

\*Ventiladores de 230 VAC y 12,24 y 48 VDC también están disponibles.

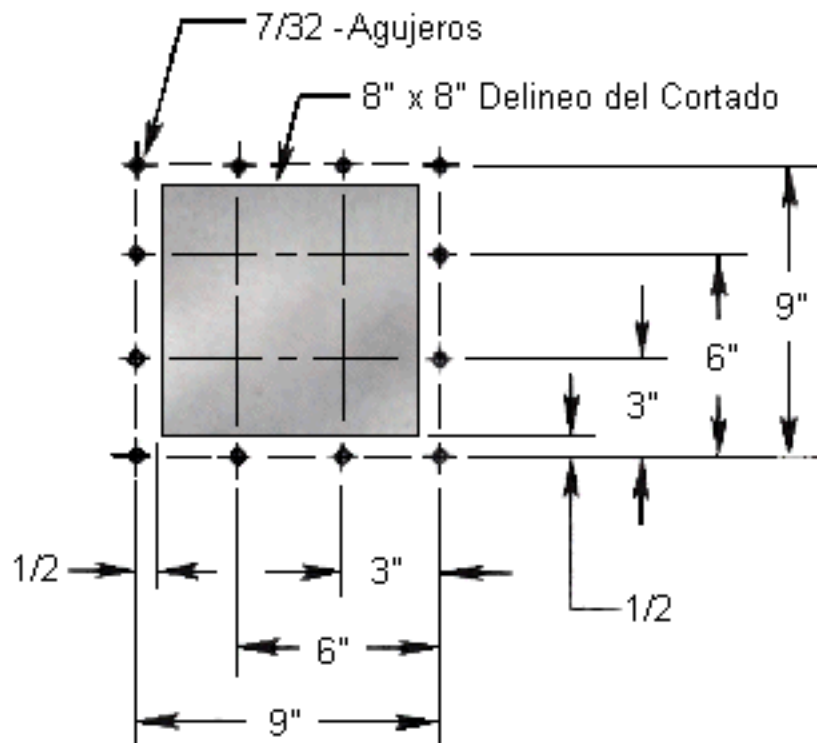
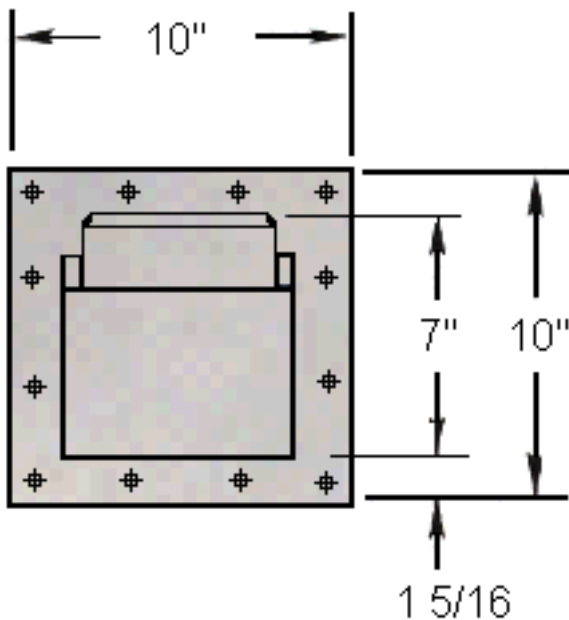
## Filtros para los ambientes más sucios

Lavables	Desechables	Caja de Filtros
F80-A	F80-P	FH-80
F80-A	F80-P	FH-80
F120-A	F120-P	FH-120
F200-A	F200-P	FH-200
F200-A	F200-P	FH-200



Dimensiones en pulgadas

Modelo	A	B
CC500	7 1/2	7 1/2
CC800	7 1/2	7 1/2
CC1200	11	11
CC1400	15	7 1/2
CC2000	15	15

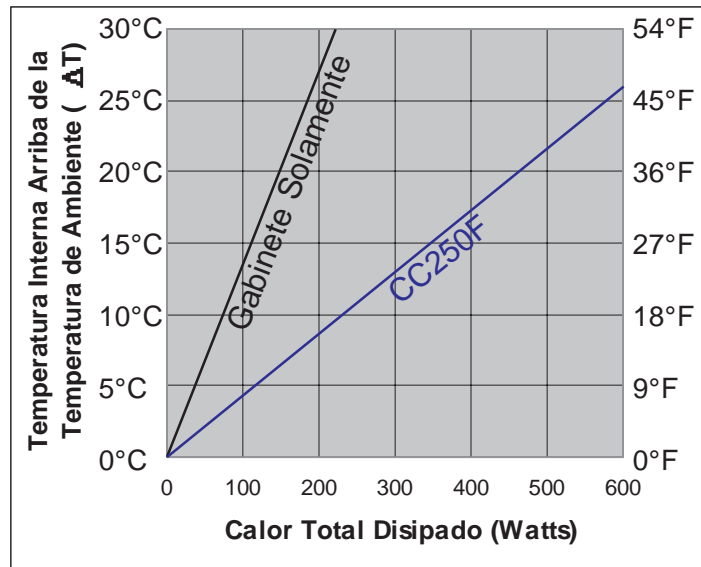


# NOREN Products

15

Inc.

## CC250F



### Especificaciones

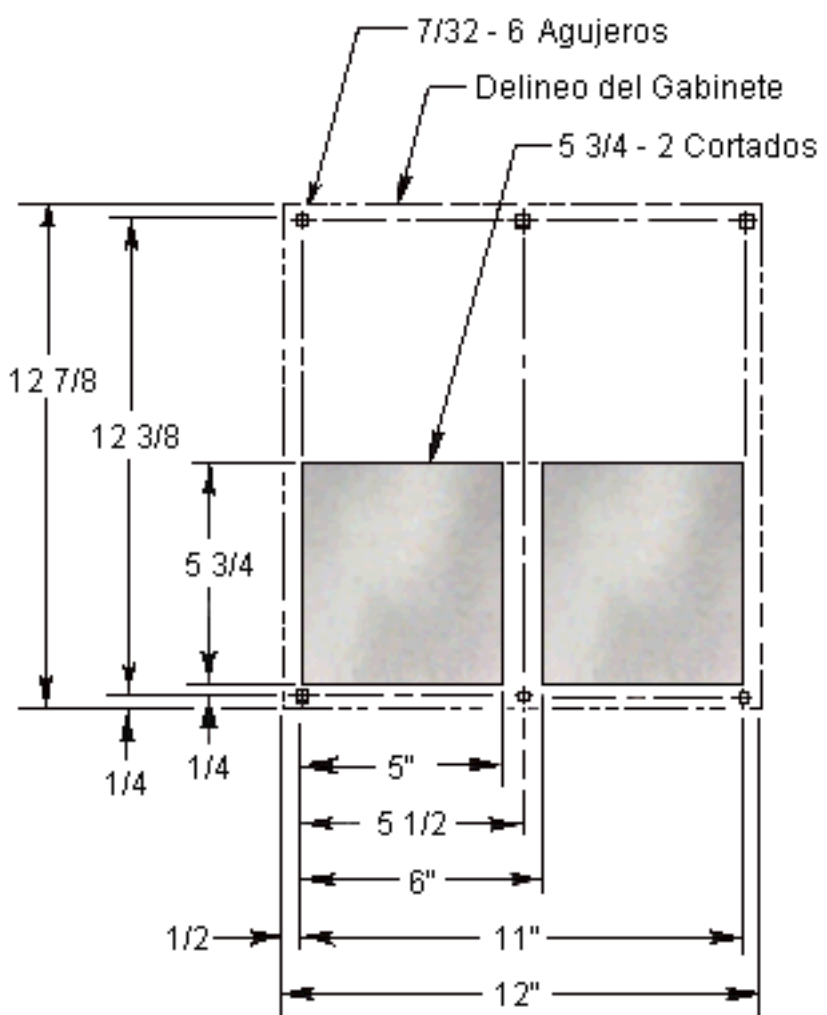
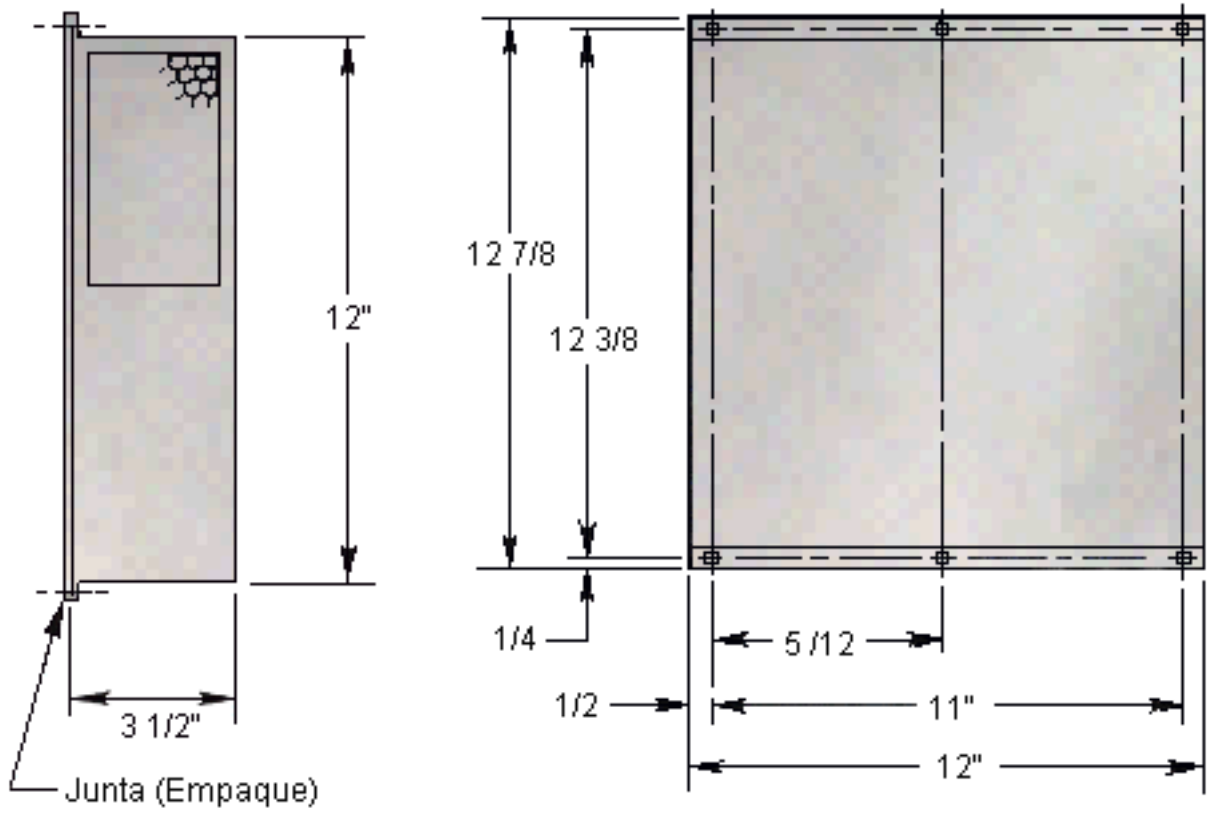
Modelo	Rendimiento Watts/°C	BTU/Hora @20°CΔT	Voltage *	Hz *	Amps	No. de Ventiladores y tamaño	Nivel de Ruido dB(A) @ 3 pies
CC250F	16.1	1100	115	50/60	0.4	2 (4")	50/53

\*Ventiladores de 230 VAC y 12,24 y 48 VDC también están disponibles.

### Filtros para los ambientes más sucios

Lavables	Desechables	Caja de Filtros
F25-A	F25-P	N/A

Intercambiadores de Calor

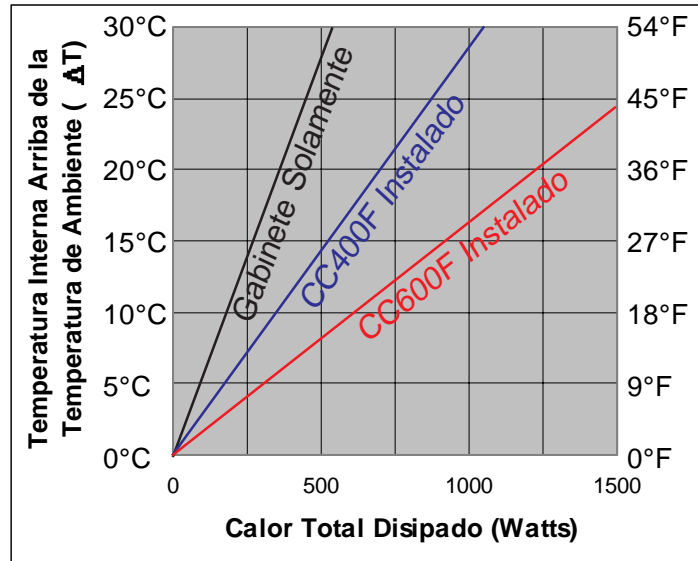


# NOREN Products

17

Inc.

## CC400F Y CC600F



### Especificaciones

Modelo	Rendimiento Watts/°C	BTU/Hora @20°CΔT	Voltage *	Hz *	Amps	No. de Ventiladores y tamaño	Nivel de Ruido dB(A) @ 3 pies
CC400F	20.4	1400	115	50/60	0.4	2 (4")	50/53
CC600F	49.2	3300	115	50/60	0.6	2 (6")	52/56

\*Ventiladores de 230 VAC y 12,24 y 48 VDC también están disponibles.

### Filtros para los ambientes más sucios

Modelo	Lavables	Desechables	Caja de Filtros
CC400F	F40-A	F40-P	FH-40
CC600F	F60-A	F60-P	FH-60

Intercambiadores de Calor



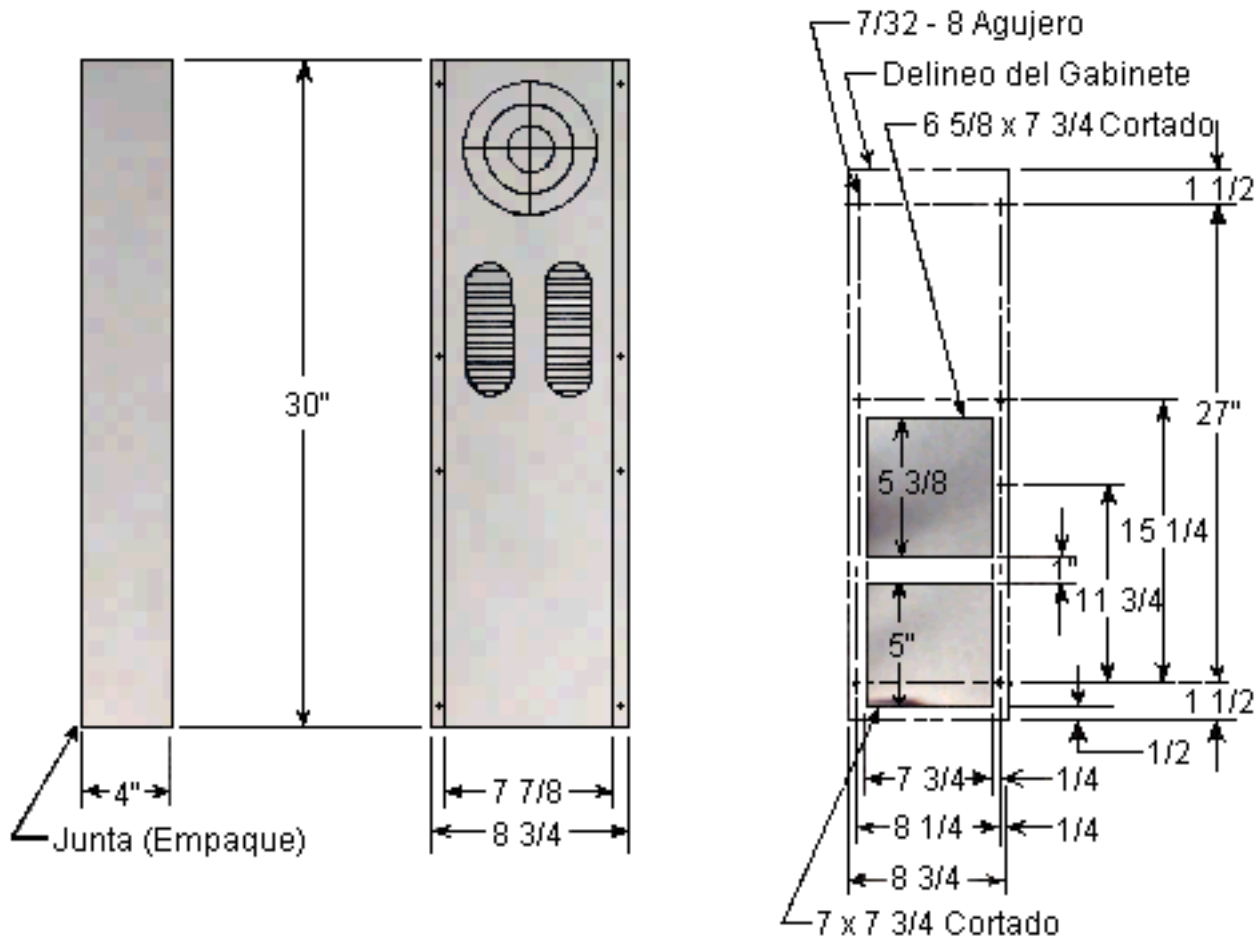
# NOREN Products

19

Inc.

## Dimensiones del CC600F

Intercambiadores de Calor



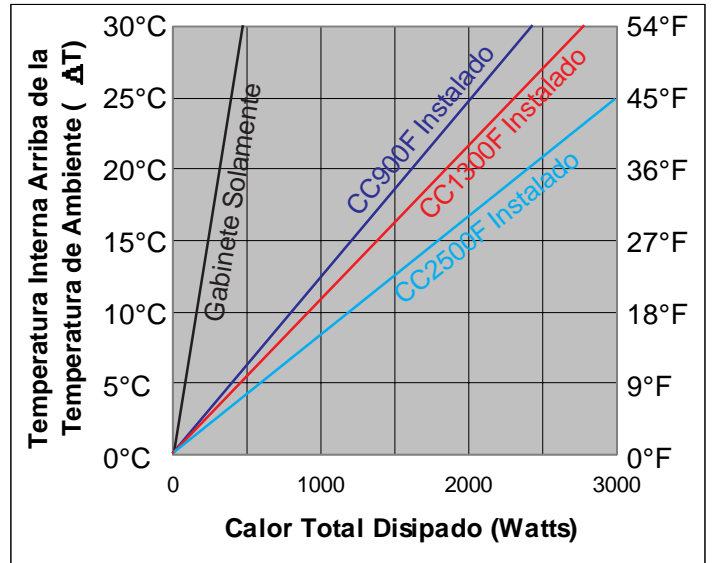
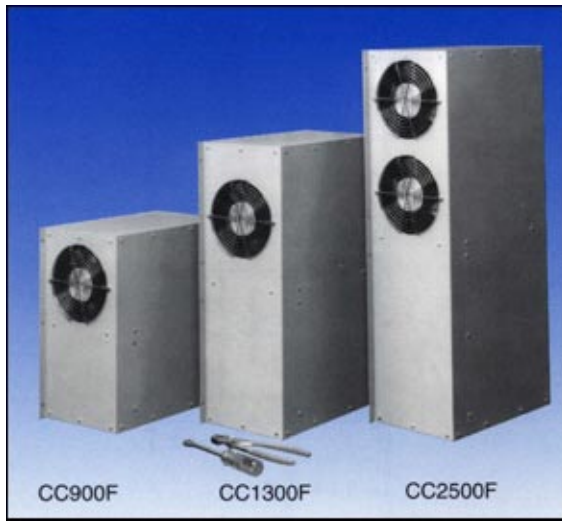
# NOREN Products

Inc.

20

## CC900F, 1300F & 2500F

Intercambiadores de Calor



### Especificaciones

Modelo	Rendimiento Watts/ $^{\circ}$ C	BTU/Hora @20 $^{\circ}$ C $\Delta$ T	Voltage *	Hz *	Amps	No. de Ventiladores y tamaño	Nivel de Ruido dB(A) @ 3 pies
CC900F	66	4500	115	50/60	0.6	2 (6")	52/56
CC1300F	75	5100	115	50/60	0.6	2 (6")	52/56
CC2500F	104	7500	115	50/60	1.2	4 (6")	58/62

\*Ventiladores de 230 VAC y 12,24 y 48 VDC también están disponibles.

### Filtros para los ambientes más sucios

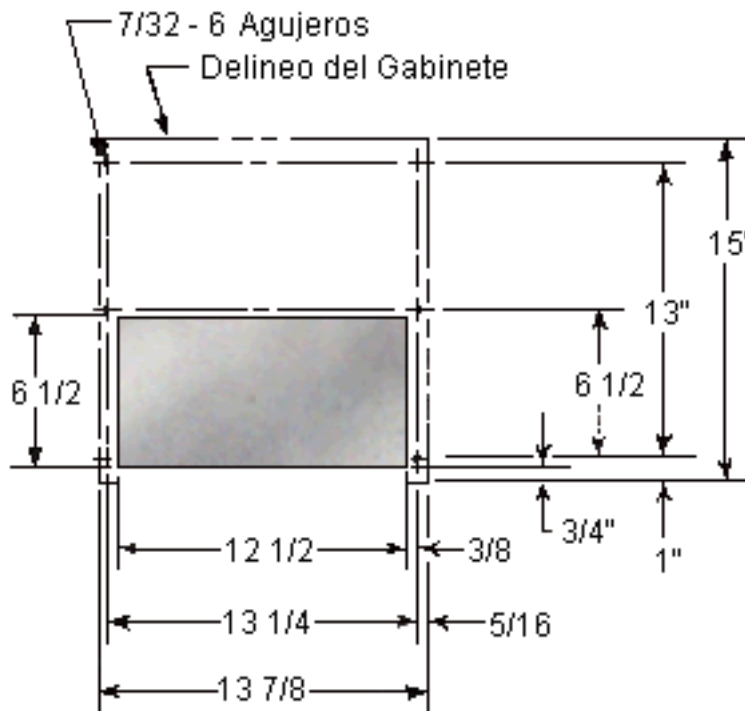
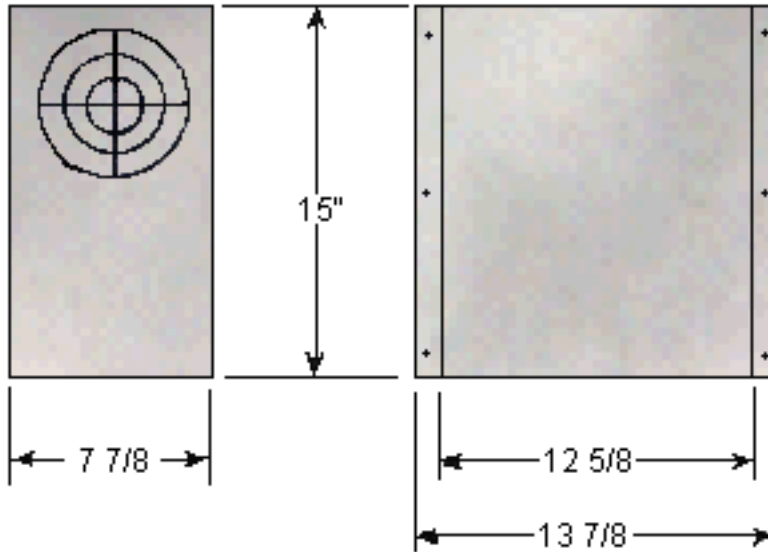
Modelo	Lavables	Desechables	Caja de Filtros
CC900F	F90-A	F90-P	FH-250
CC1300F	F130-A	F130-P	FH-250
CC2500F	F250-A	F250-P	FH-250

# NOREN Products

21

Inc.

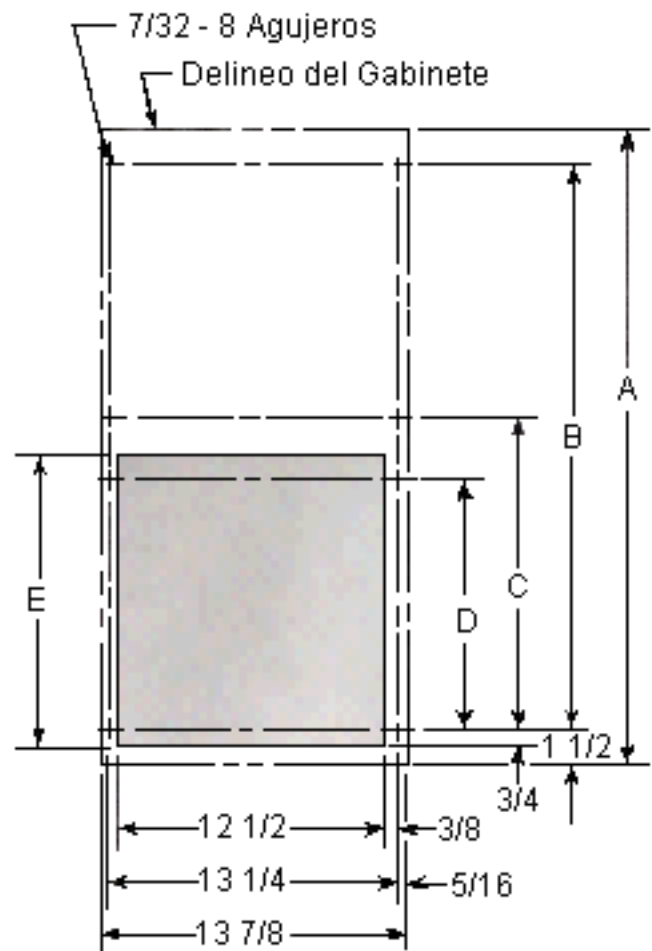
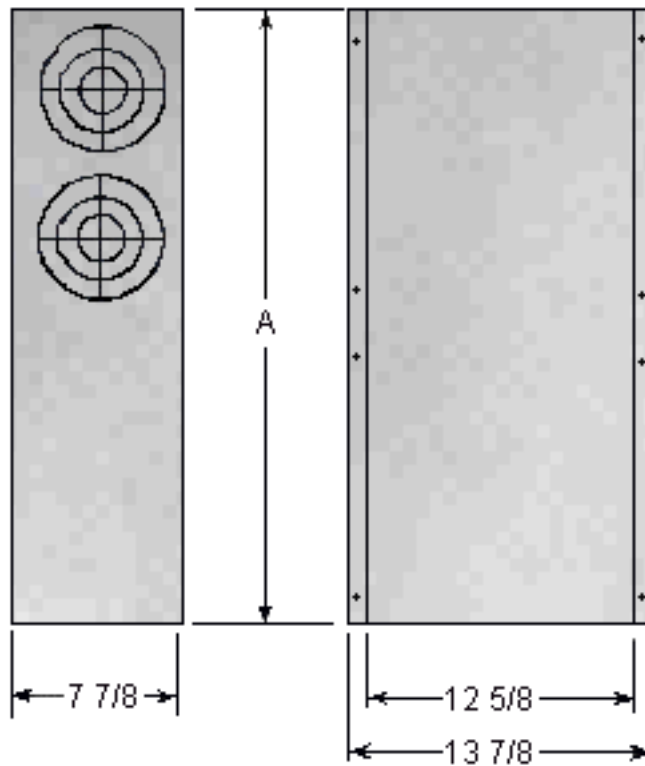
## Dimensiones del CC900F



Intercambiadores de Calor

# Dimensiones del CC1300F Y CC2500F

22



### Filtros para los ambientes más sucios

Modelo	A	B	C	D	E
CC1300F	22	19	11	8	10
CC2500F	29	26	14.5	11.5	13.5

## Inc. Intercambiadores de Calor que Enfrían Más Usando Agua

- Enfrían debajo de ambiente
- 3,351, 8,557, 9,300 and 21800 BTUs respectivamente
- Bajo mantenimiento
- Libre de filtros que se ensucien
- Sin necesidad de ventiladores externos
- Muy eficiente en el uso de energía- 13, 35 and 100 Watts respectivamente
- Se instala afuera del gabinete (empotrado)

### Requisitos

Un galón por minuto de agua circulando es requerida. Si tiene una abastecimiento bajo, nosotros le podemos ayudar para que pueda proveer el galón por minuto y mantenga su abastecimiento de agua para sus otras necesidades.

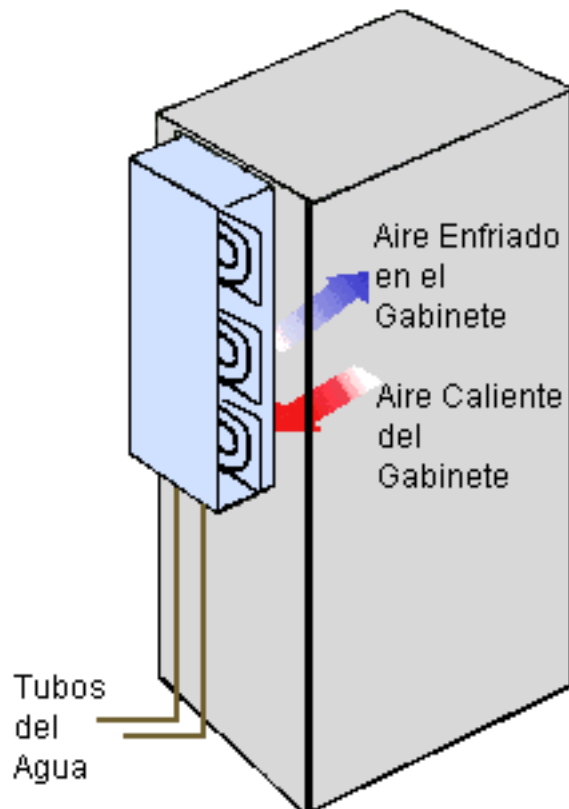
### Condensación

Al contrario de unidades de aire acondicionado, nuestras unidades no usan refrigerantes que crean condensación. Debido a que nuestras unidades usan agua, la preocupación de condensación es reducida casi totalmente o eliminada completamente.

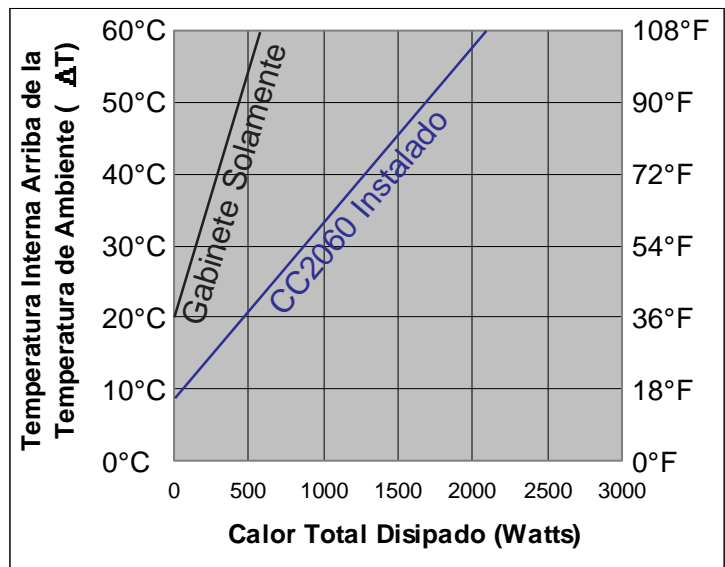
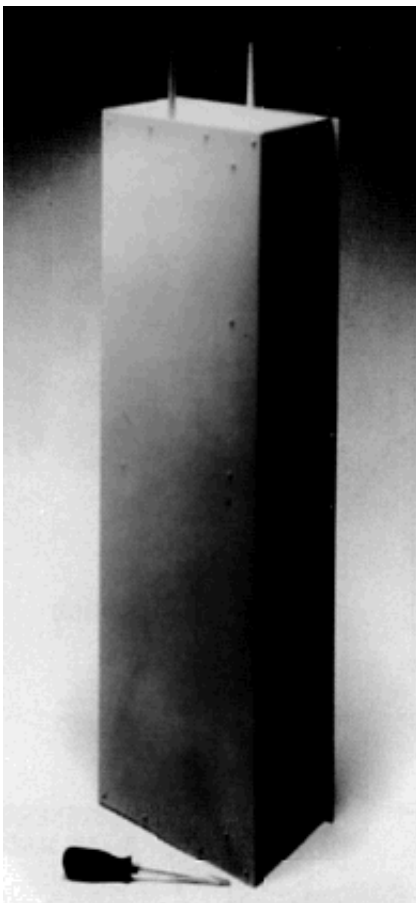
Para aplicaciones donde la unidad será instalada encima, nosotros hemos fabricado una simple solución para recaudar cualquier condensación usando una bandeja de goteo. Podemos fabricarlas especialmente para su aplicación particular.

### Factor de Seguridad

Los intercambiadores son seguros. También fabricamos unidades de agua seca. Pregunte a nuestro ingeniero de aplicaciones para más información. **También se pueden utilizar como unidades a prueba de explosión en ciertas aplicaciones.**



## Unidad CC2060 Que Utiliza Agua



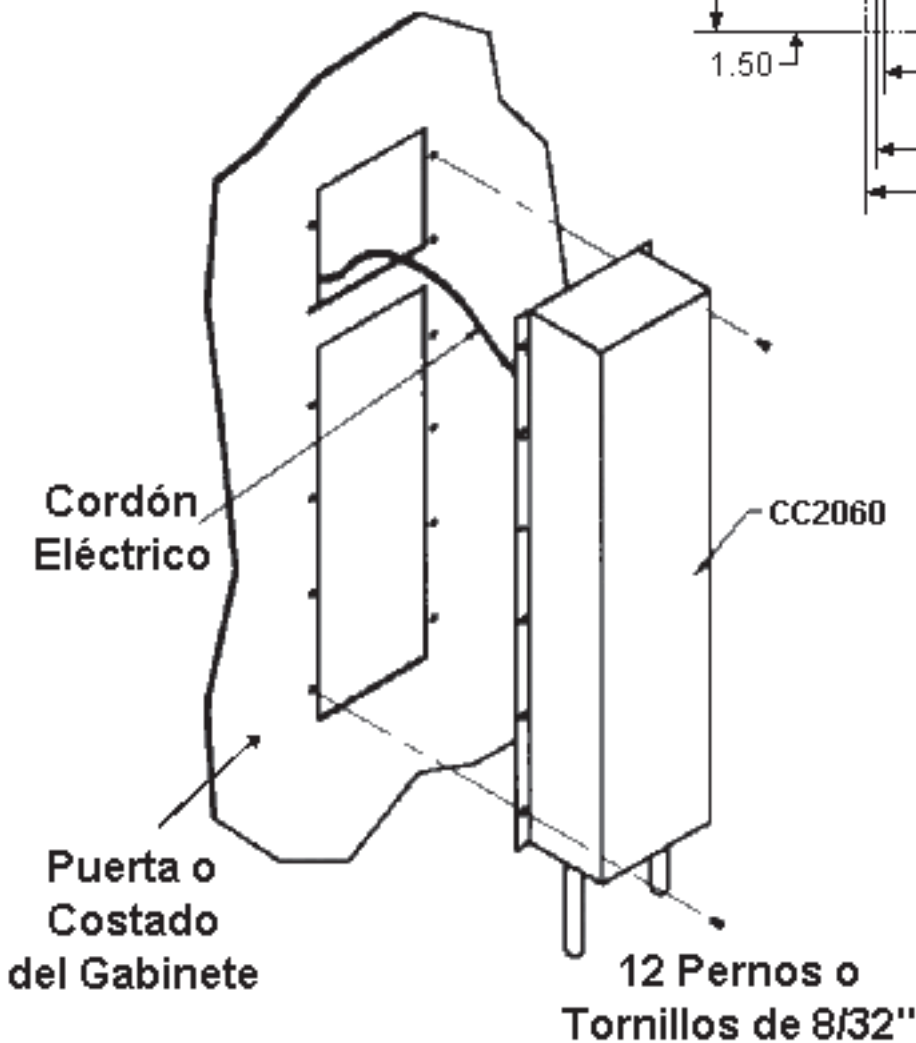
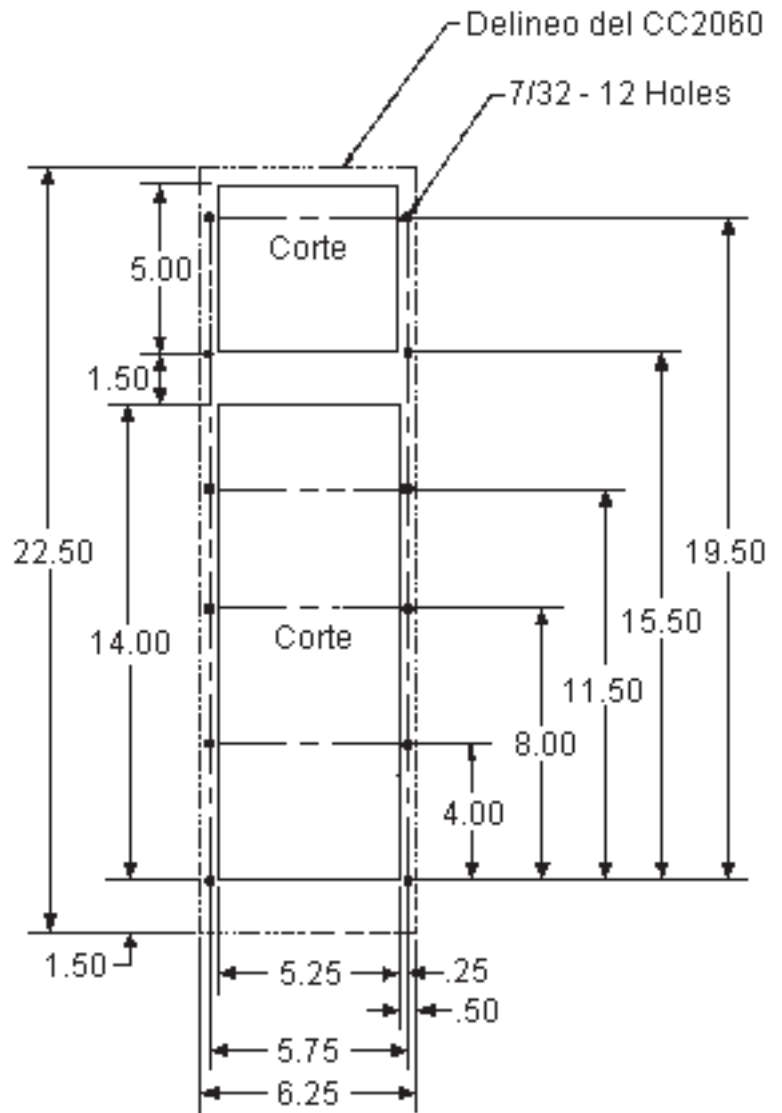
Operación típica del CC2060 montado en un gabinete sin aislamiento(sin estar sellado) de 72" x 36" x 24" utilizando un galón por minuto de agua (20°C temperatura del agua) en una temperatura ambiente de 40°C

### Especificaciones

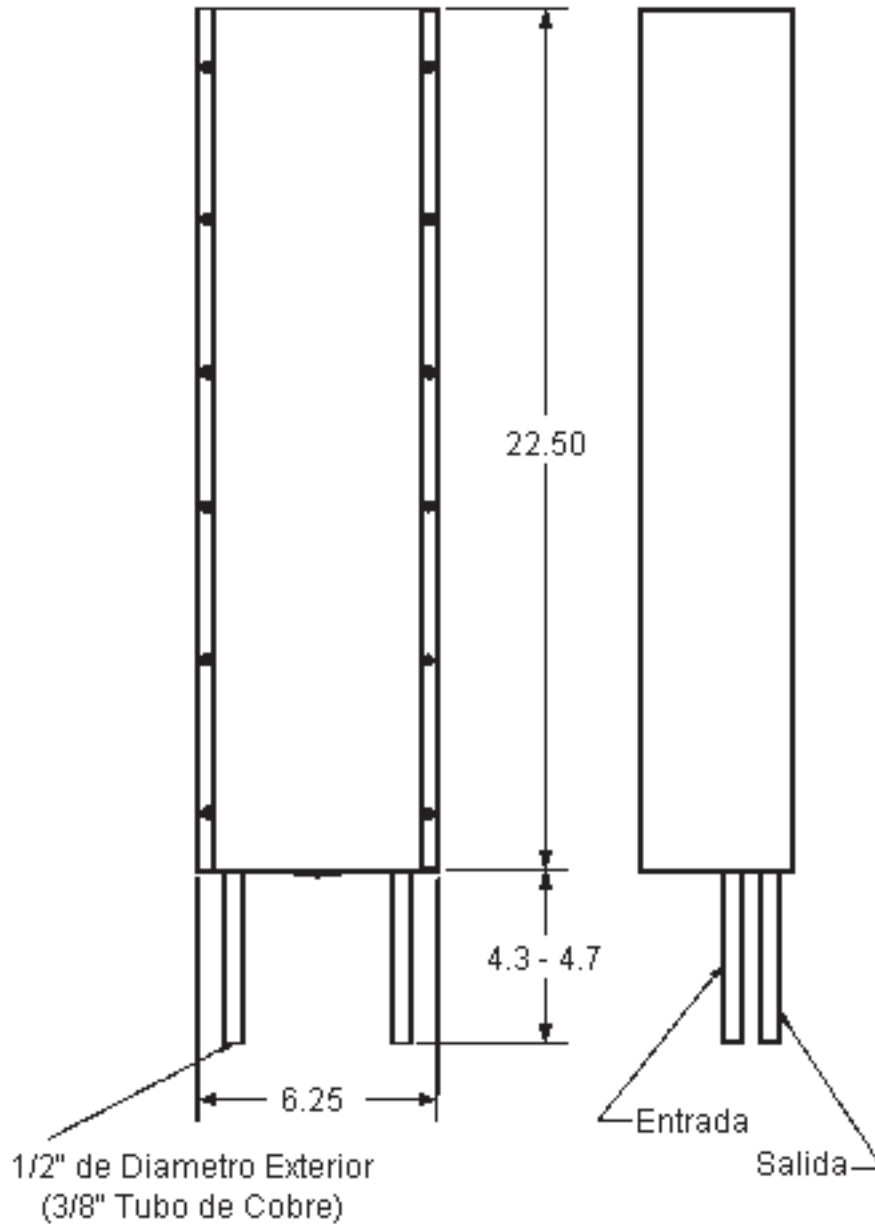
Modelo	Rendimiento Watts/°C	BTU/Hora @40°CΔT	Voltage *	Hz *	Amps	No. de Ventiladores y tamaño	Nivel de Ruido dB(A) @ 3 pies
CC2060	24.5	3,351	115	50/60	0.2	1 (4")	Menos de 50

\*Ventiladores de 230 VAC y 12,24 y 48 VDC también están disponibles.

# Dimensiones del CC2060



### Dimensiones del CC2060



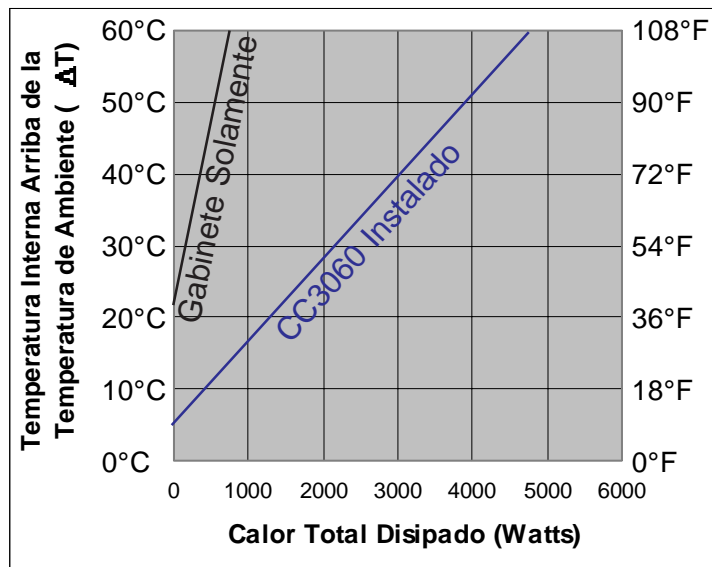
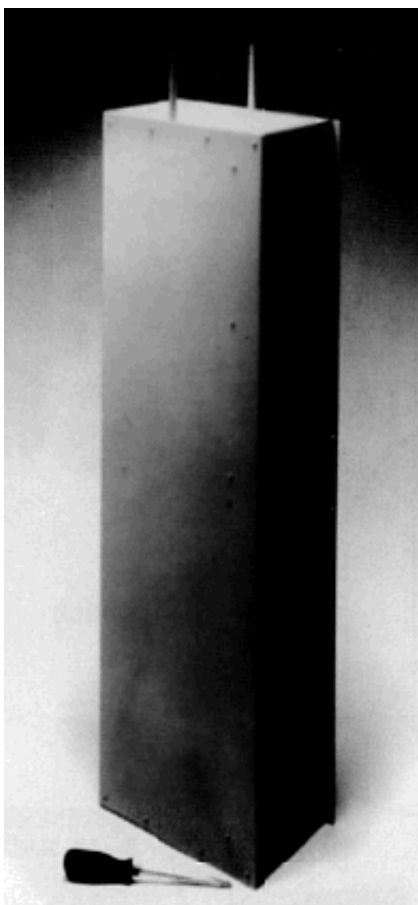
# NOREN Products

27

## Inc.

### Unidad CC3060 Unidad Que Utiliza Agua

Intercambiadores de Calor



Operación típica del CC3060 montado en un gabinete sin aislamiento(sin estar sellado) de 72" x 36" x 24" utilizando un galón por minuto de agua (20°C temperatura del agua) en una temperatura ambiente de 40°C

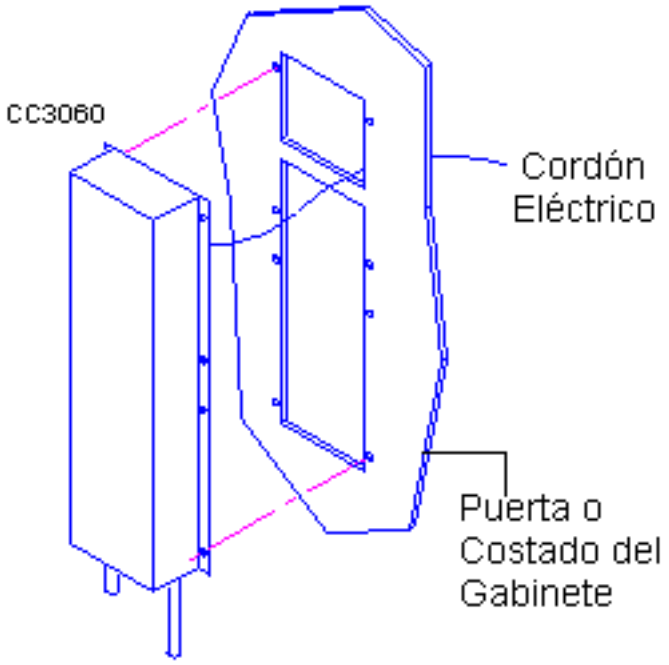
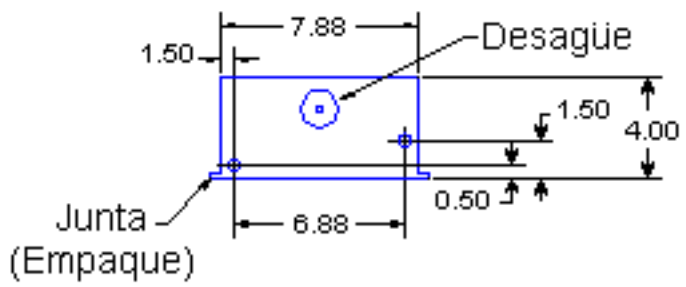
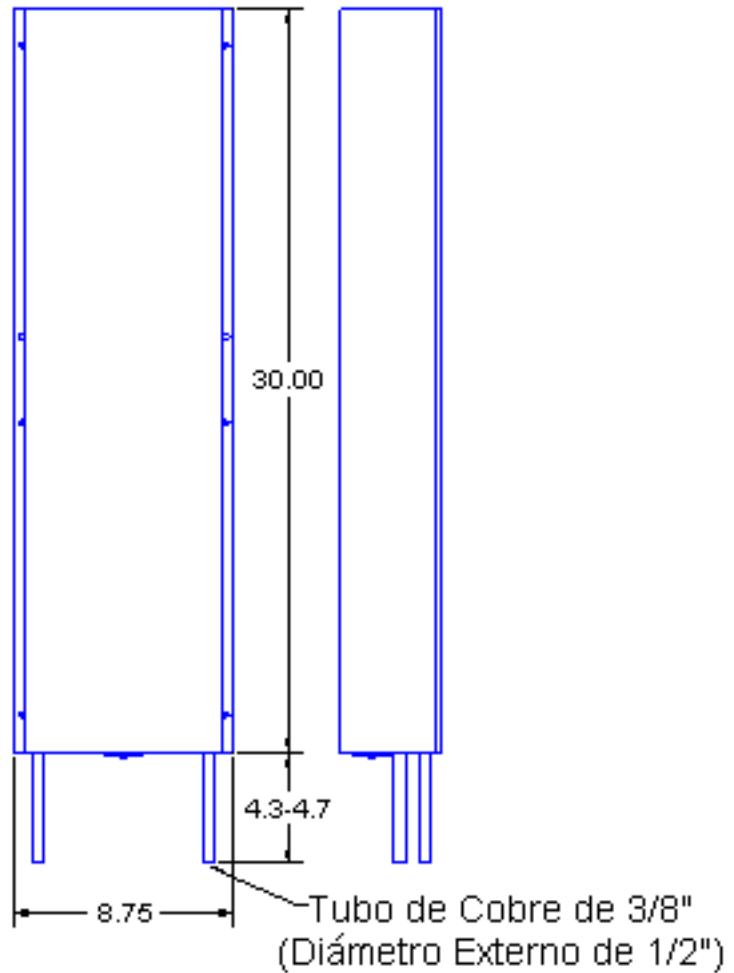
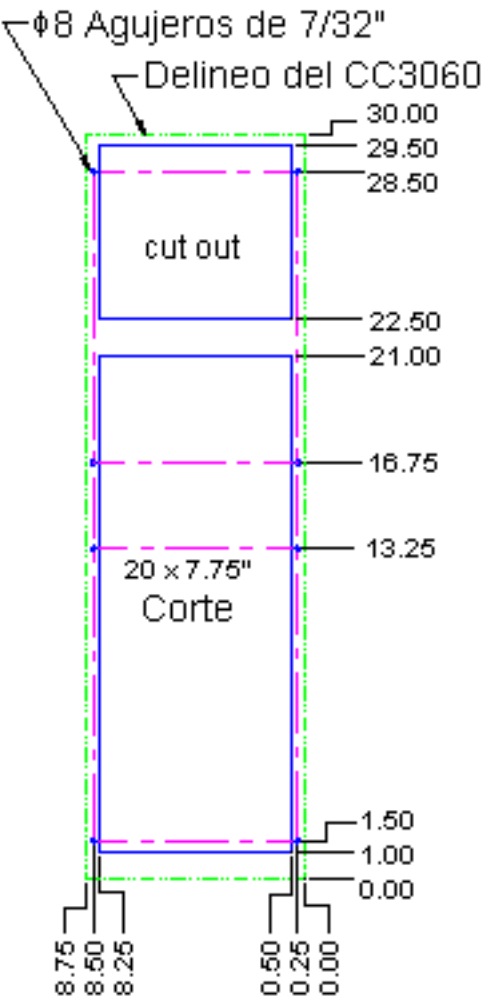
#### Especificaciones

Modelo	Rendimiento Watts/°C	BTU/Hora @40°CΔT	Voltage *	Hz *	Amps	No. de Ventiladores y tamaño	Nivel de Ruido dB(A) @ 3 pies
CC3060	68.8	9,300	115	50/60	0.3	1 (6")	Menos de 50

\*Ventiladores de 230 VAC y 12,24 y 48 VDC también están disponibles.

Noren Products, Inc.  
1010 O'Brien Drive, Menlo Park, CA 94025  
(650)322-9500 Fax: (650)324-1348  
<http://www.norenproducts.com>

Dimensiones del CC3060

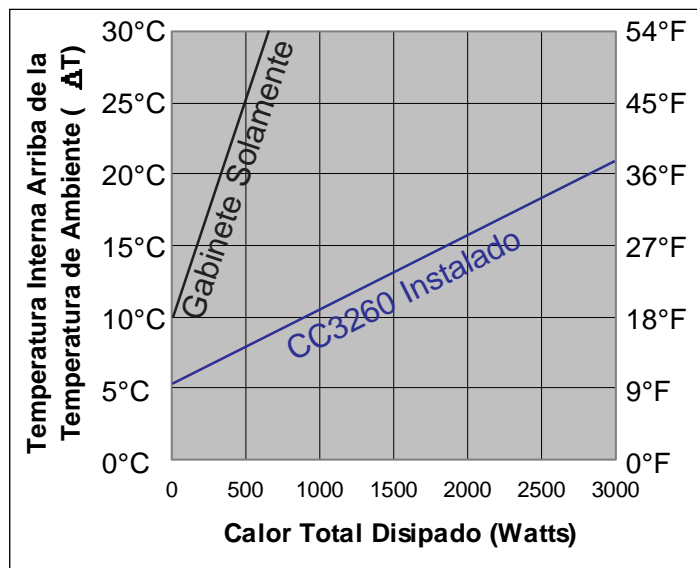
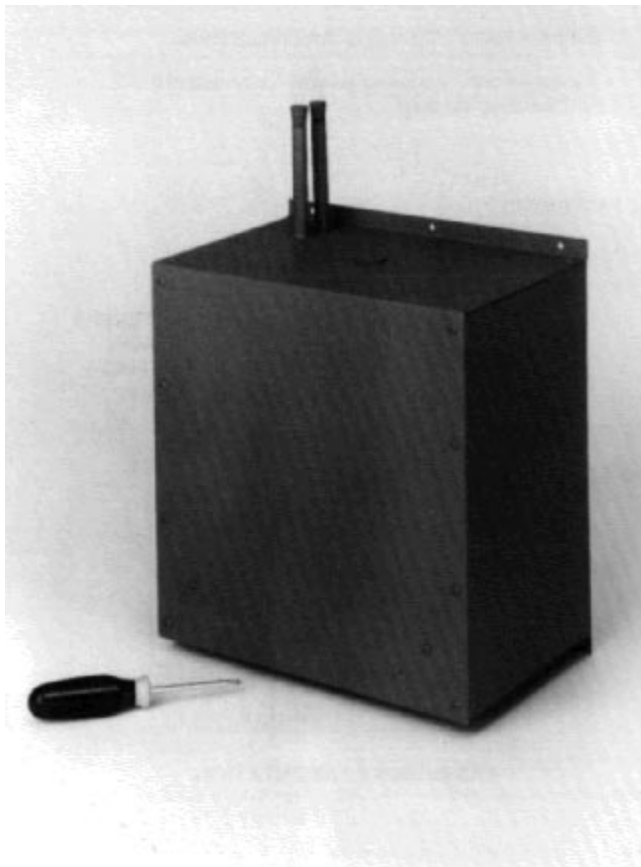


# NOREN Products

29

Inc.

## Unidad CC3260 Que Utiliza Agua



Operación típica del CC3260 montado en un gabinete sin aislamiento(sin estar sellado) de 72" x 36" x 24" utilizando un galón por minuto de agua (20°C temperatura del agua) en una temperatura ambiente de 40°C

### Especificaciones

Modelo	Rendimiento Watts/°C	BTU/Hora @40°CΔT	Voltage *	Hz *	Amps	No. de Ventiladores y tamaño	Nivel de Ruido dB(A) @ 3 pies
CC3260	62.7	8,557	115	50/60	0.3	1 (6")	Menos de 50

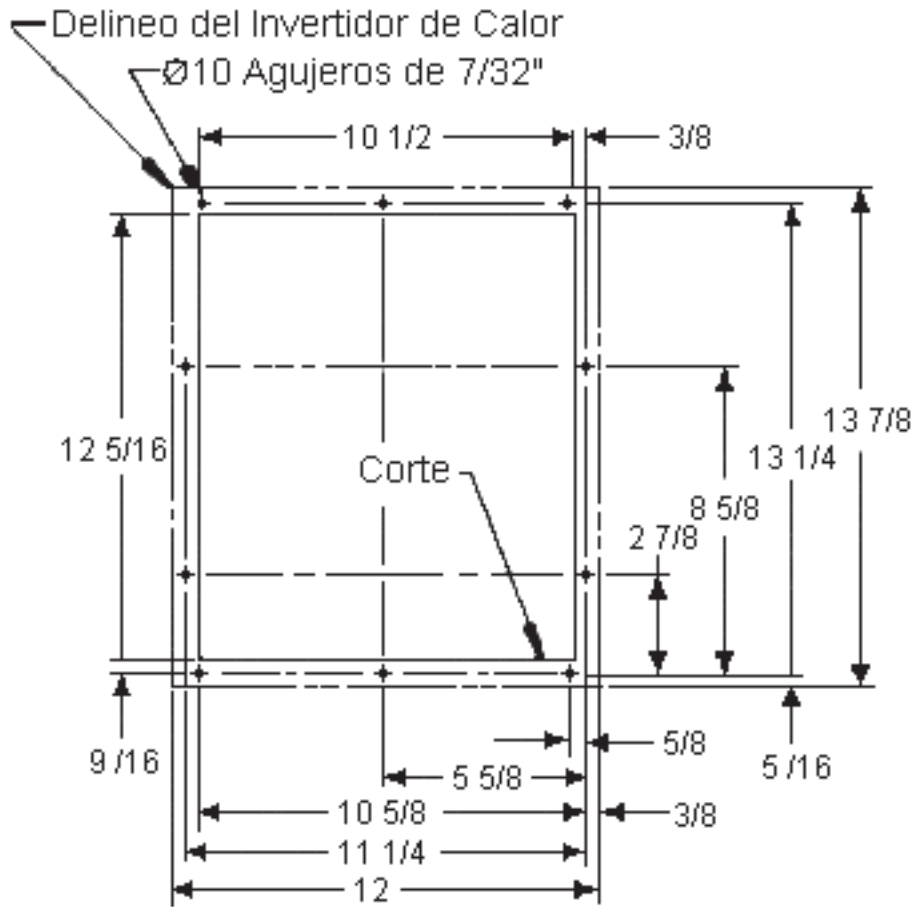
\*Ventiladores de 230 VAC y 12,24 y 48 VDC también están disponibles.

Noren Products, Inc.  
1010 O'Brien Drive, Menlo Park, CA 94025  
(650)322-9500 Fax: (650)324-1348  
<http://www.norenproducts.com>

Intercambiadores de Calor

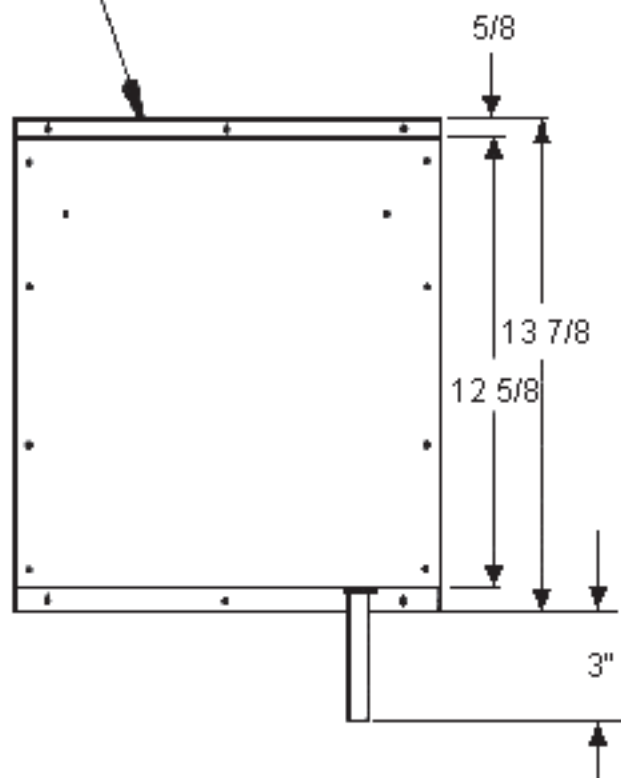
# Dimensiones del CC3260

30



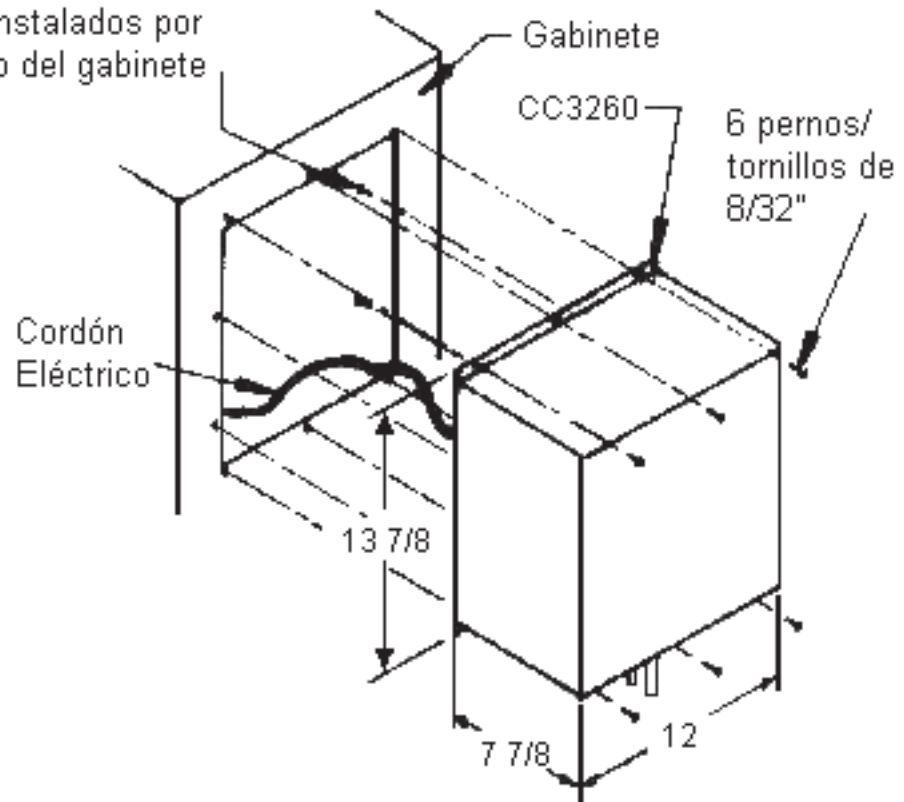
Corte del Gabinete

Invertidor de Calor CC3260

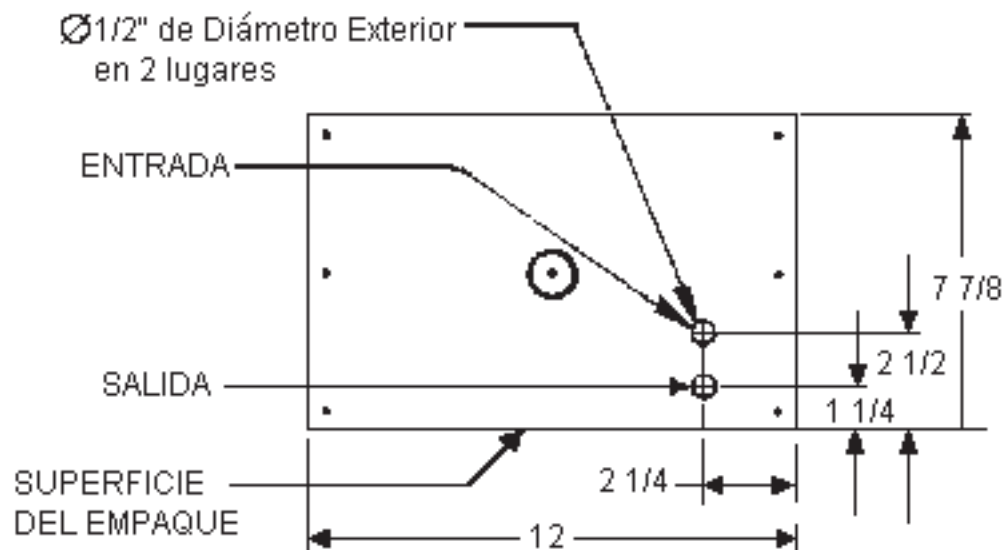


## Dimensiones del CC3260

4 pernos/tornillos internos  
incluidos con la unidad.  
8/32" instalados por  
adentro del gabinete

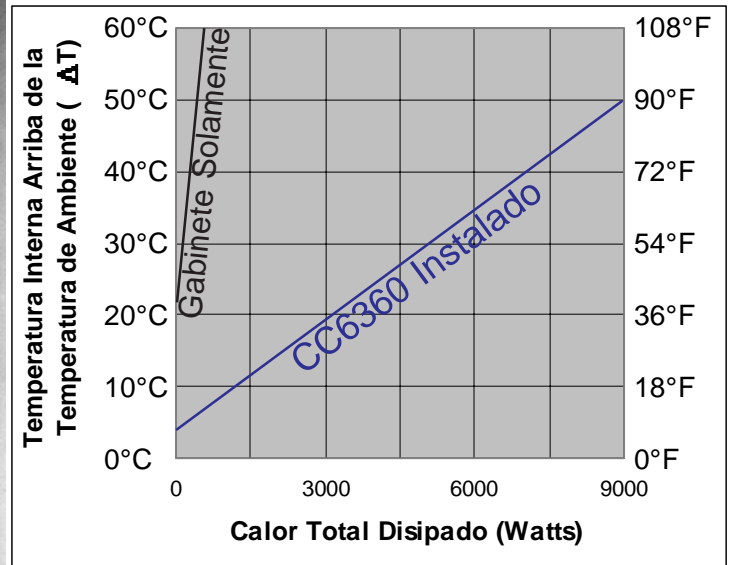
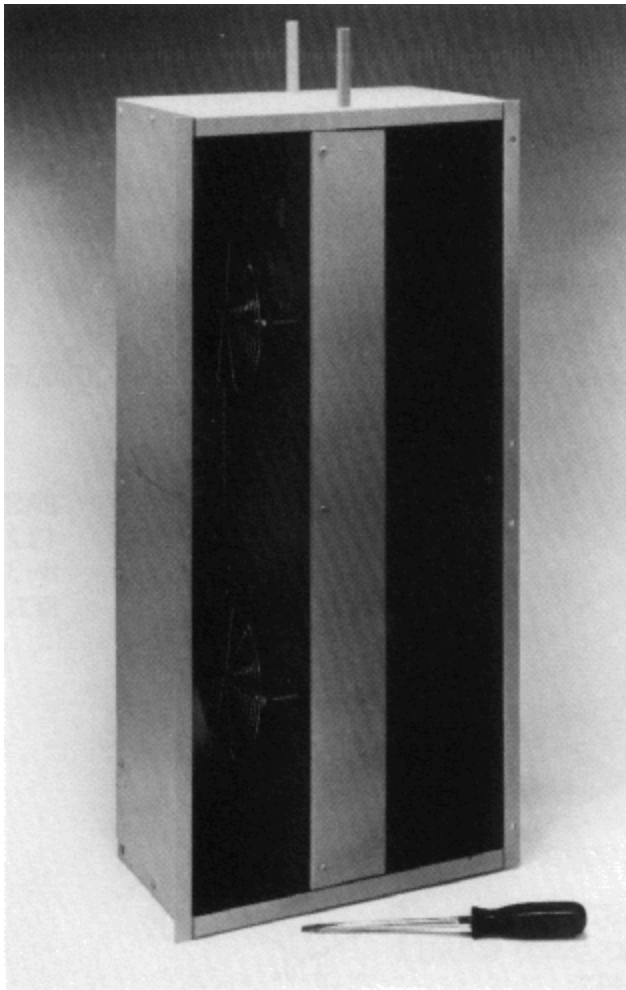


Montura y Orientación



## Unidad CC6360 Que Utiliza Agua

Intercambiadores de Calor



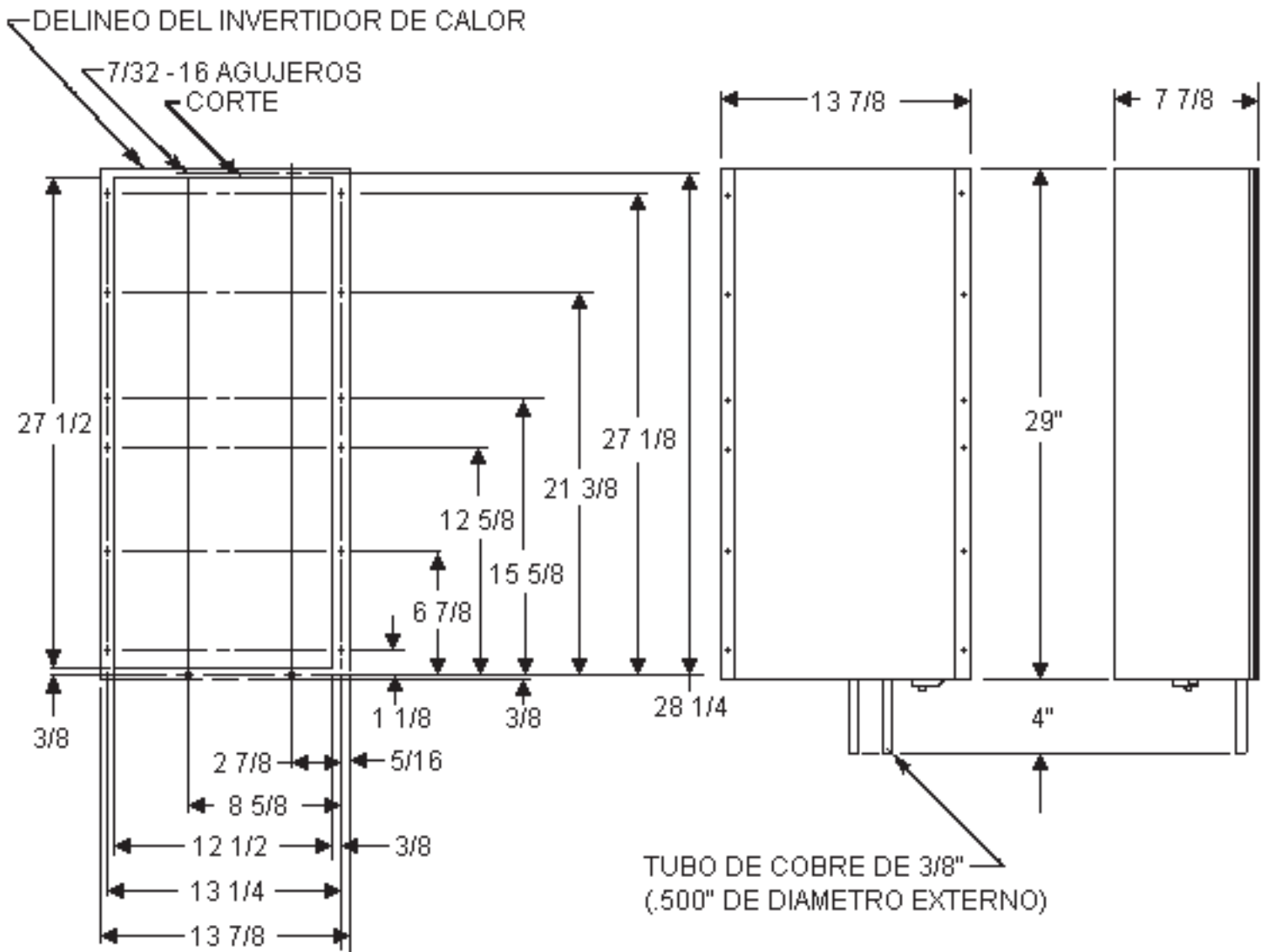
Operación típica del CC6360 montado en un gabinete sin aislamiento(sin estar sellado) de 72" x 36" x 24" utilizando un galón por minuto de agua (20°C temperatura del agua) en una temperatura ambiente de 40°C

### Especificaciones

Modelo	Rendimiento Watts/°C	BTU/Hora @40°CΔT	Voltage *	Hz *	Amps	No. de Ventiladores y tamaño	Nivel de Ruido dB(A) @ 3 pies
CC6360	159.7	21,800	115	50/60	0.9	3 (6")	Menos de 50

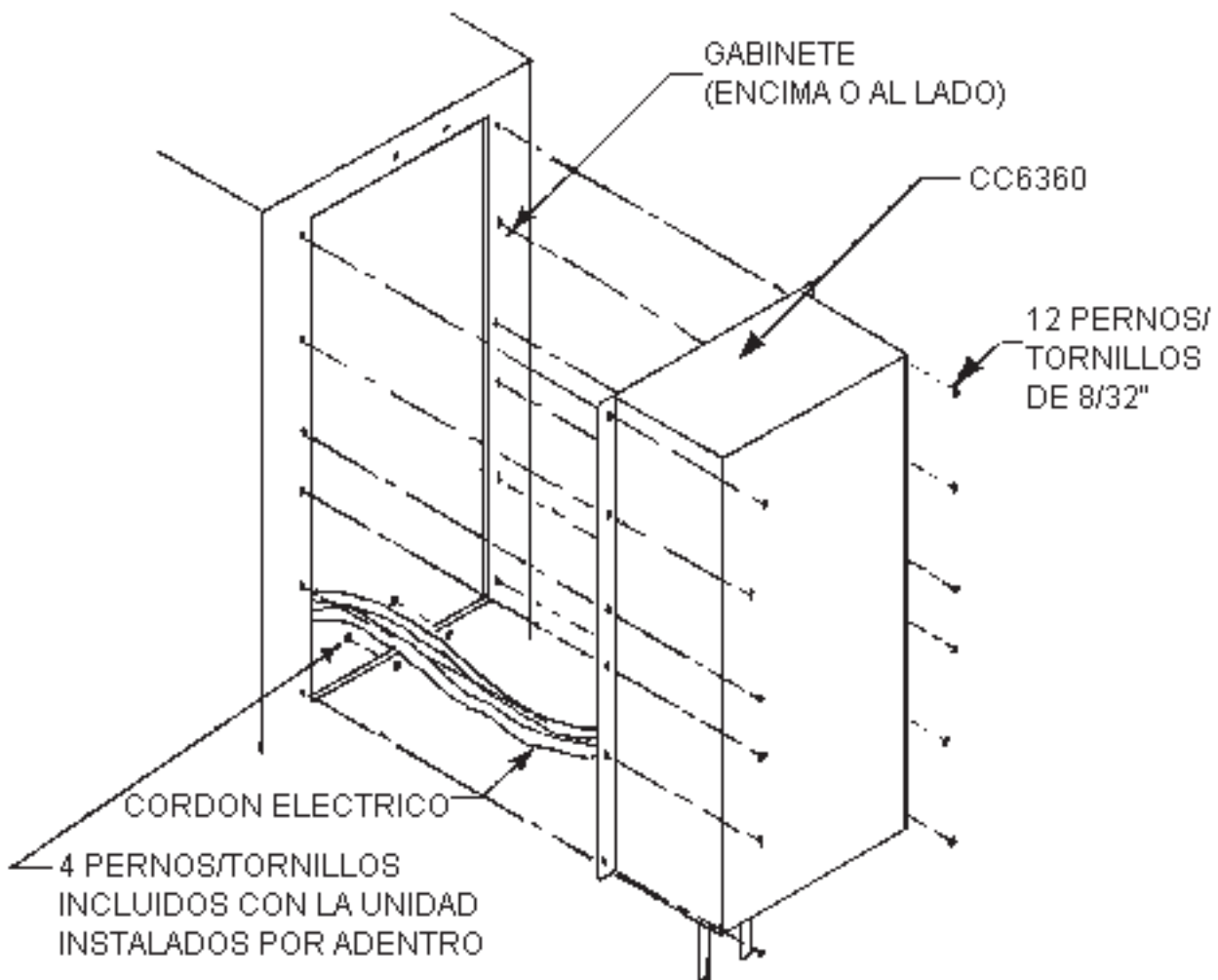
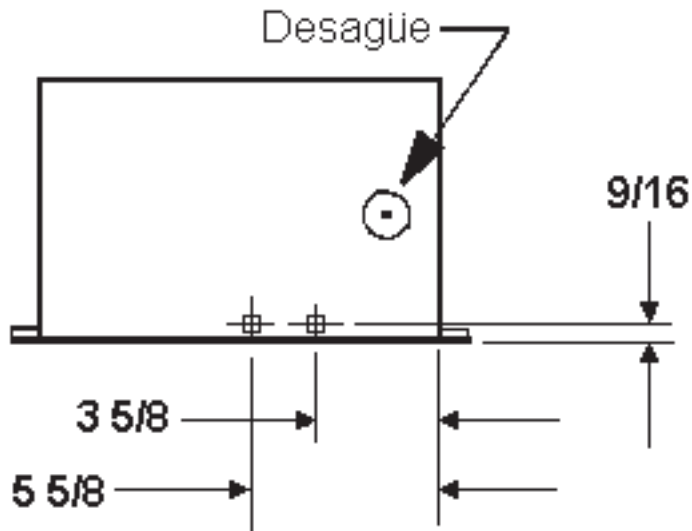
\*Ventiladores de 230 VAC y 12,24 y 48 VDC también están disponibles.

## Dimensiones del CC6360



CONFIGURACION DE LOS AGUJEROS EN EL GABINETE

# Dimensiones del CC6360



# NOREN Products

35

Inc.

Intercambiadores de Calor

## Aplicaciones de 'A Prueba de Explosión'

Debido a que nuestras unidades están diseñadas con el motor del ventilador completamente sellado/protegido, las unidades son una excelente solución. El mismo requisito de un galón por minuto es necesario. Una poca de presión adentro del gabinete es necesaria. La presión debe de ser menos que 0.5 libra por pulgada cuadrada. Por favor de preguntarle a nuestro ingeniero de aplicaciones en cual medio ambiente le podemos ayudar.

### Características de las unidades 'A Prueba de Explosión'

#### CC850-XP

#### CC1250-XP

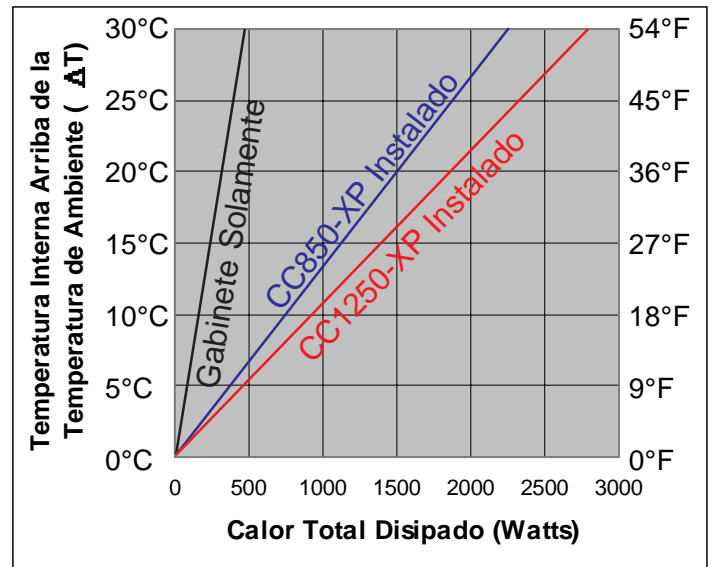
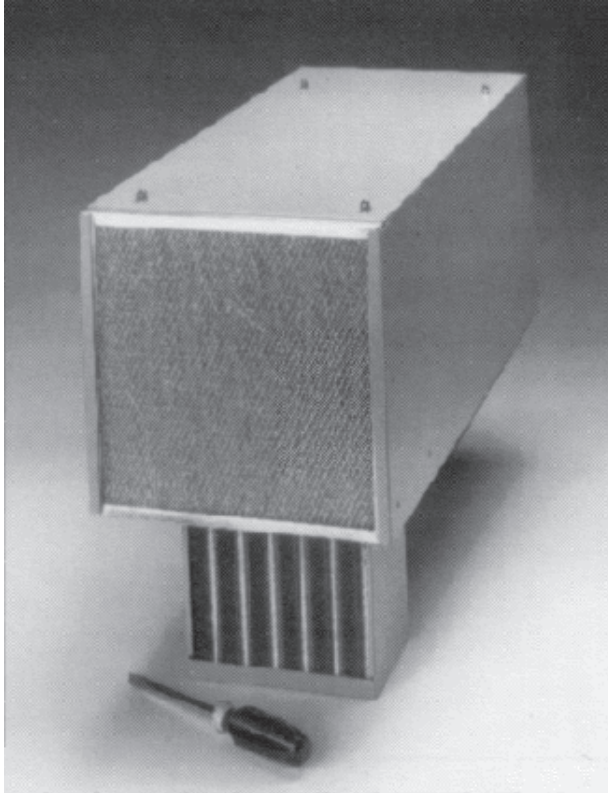
- 3700 and 5000 BTU/Hora @ 20°CΔT
- Para gabinetes presurizados/purgados solamente
- Sistema cerrado de enfriamiento - Aísla componentes electrónicos de ambientes tóxicos/hostiles
- Enfria componentes electrónicos a una temperatura casi pareja a el ambiente externo
- El aire circula dentro del gabinete impidiendo que se formen áreas calientes
- No forman condensación como unidades de aire acondicionado

### Típicas Aplicaciones

- Refinerías de petróleo
- Compañías petroquímicas
- Tintorerías
- Aplicaciones cerca de pintura o rocío de plástico
- Servicio de aviones en el hangar
- Plantas de gas
- Elevadores de grano, harina, molinos
- Procesos de polvo de magnesio y aluminio
- Procesos químicos o metalúrgicos
- Fabricación de medicina y plásticos
- Fabricación de almidón o dulces
- Operaciones procesando carbón

## CC850XP y CC1250-XP Unidades de Prueba a Explosión

Intercambiadores de Calor



### Especificaciones

Modelo	Rendimiento Watts/°C	BTU/Hora @20°CΔT	Voltage *	Hz *	Amps	Peso	Dimensiones extendiendose adentro del gabinete
CC850-XP	60	3700	115	50/60	5	50 libras	7 1/2
CC1250-XP	80	5000	115	50/60	5	51 libras	11

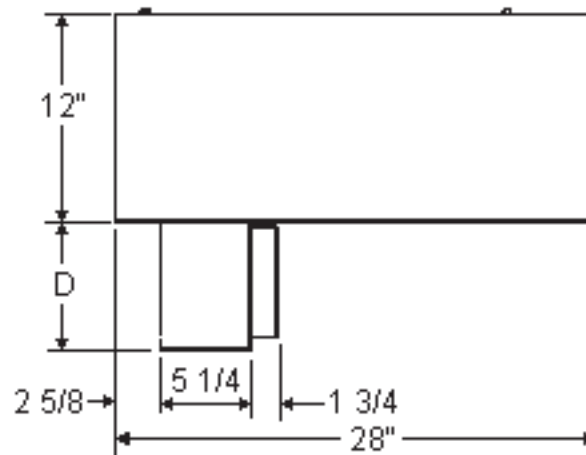
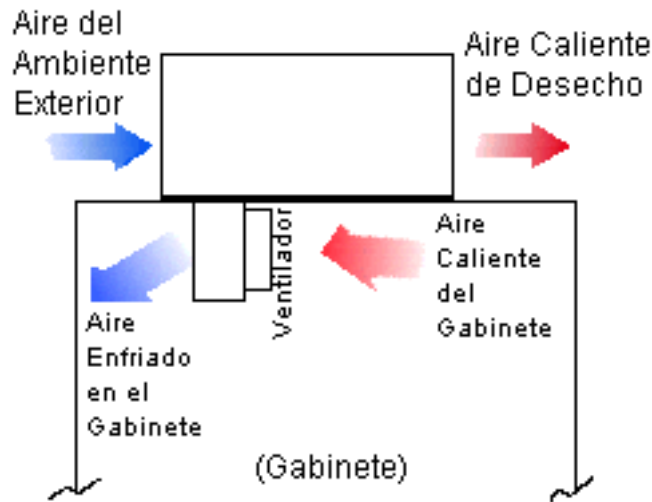
# NOREN Products

37

Inc.

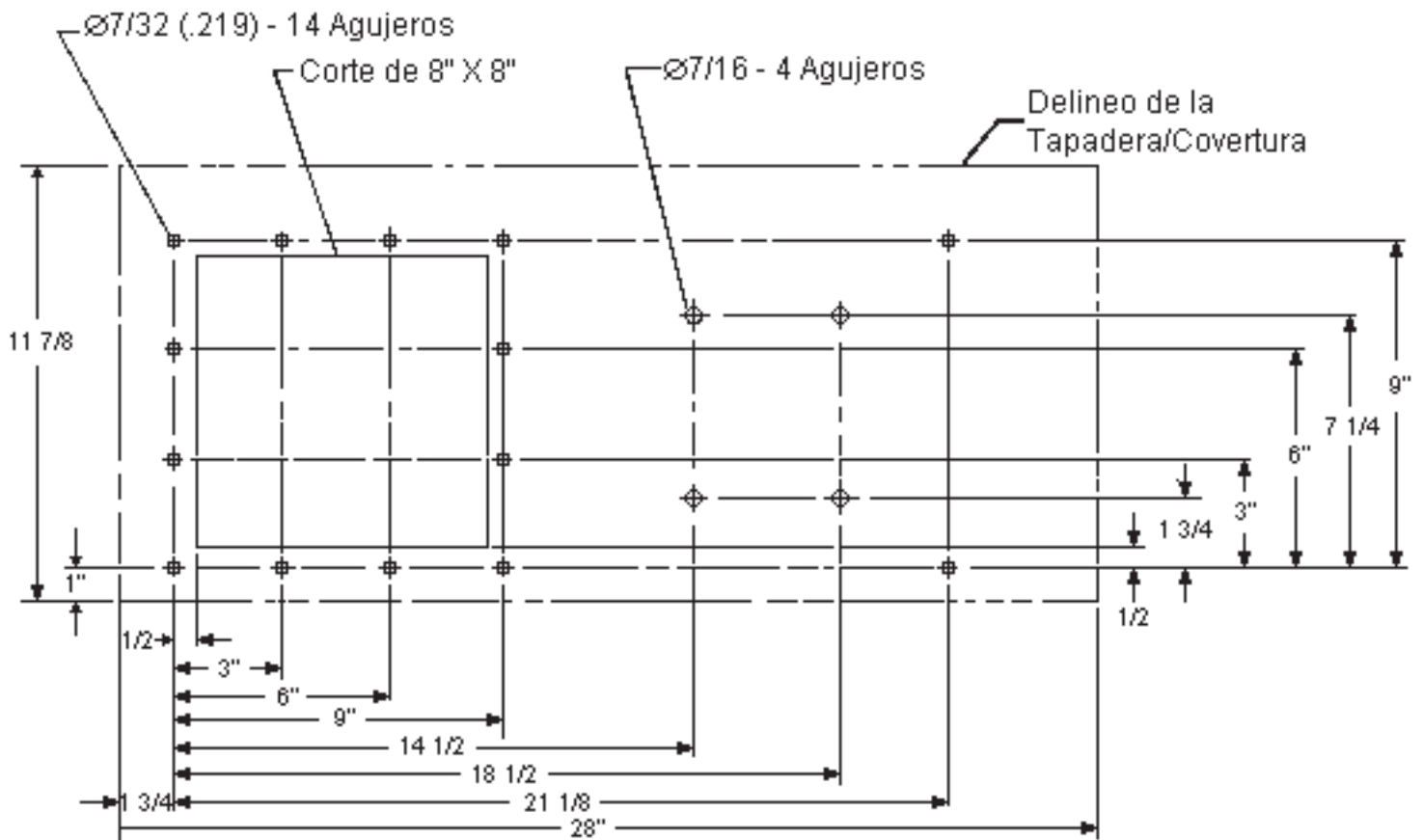
Dimensiones - CC850 y CC1250-XP

Intercambiadores de Calor



D= 7 1/2"  
or  
D= 11"

## Dimensiones - CC850 y CC1250-XP





### UNIDADES UL RECONOCIDAS SE ENCUENTRAN DISPONIBLES

### UNA LLAMADA ES TODO LO QUE USTED NECESITA PARA ENFRIAR SUS EQUIPOS ELECTRONICOS EN GABINETES SELLADOS

LAS CARACTERISTICAS DISPONIBLES INCLUYEN:

- NEMA 4, NEMA 4X, NEMA 12
- A prueba de explosión
- Acero inoxidable
- Montaje interior

**!!!OBTENGA LA SOLUCION RAPIDA PARA ENFRIAMIENTO DE SU GABINETE!!!**  
TAMBIEN FABRICAMOS UNIDADES ESPECIALMENTE PARA SU APLICACION

Llame o envíe su solicitud por fax. Nuestro equipo de computo puede determinar sus necesidades en solo unos cuantos segundos.

FECHA: \_\_\_\_\_  
NOMBRE: \_\_\_\_\_  
COMPAÑÍA: \_\_\_\_\_  
DIRECCION: \_\_\_\_\_  
CIUDAD: \_\_\_\_\_ ESTADO: \_\_\_\_\_  
C.P. \_\_\_\_\_  
TELEFONO: \_\_\_\_\_  
FAX \_\_\_\_\_  
EMAIL \_\_\_\_\_

TAMAÑO DEL GABINETE:  
ALTURA: \_\_\_\_\_ ANCHO \_\_\_\_\_ PROFUNDIDAD \_\_\_\_\_

\*TEMPERATURA INTERIOR DEL GABINETE \_\_\_\_\_ ° F

CARGA DE CALOR \_\_\_\_\_ BTU/HR.

\*TEMPERATURA EXTERIOR DEL GABINETE \_\_\_\_\_ ° F

O \_\_\_\_\_ WATTS

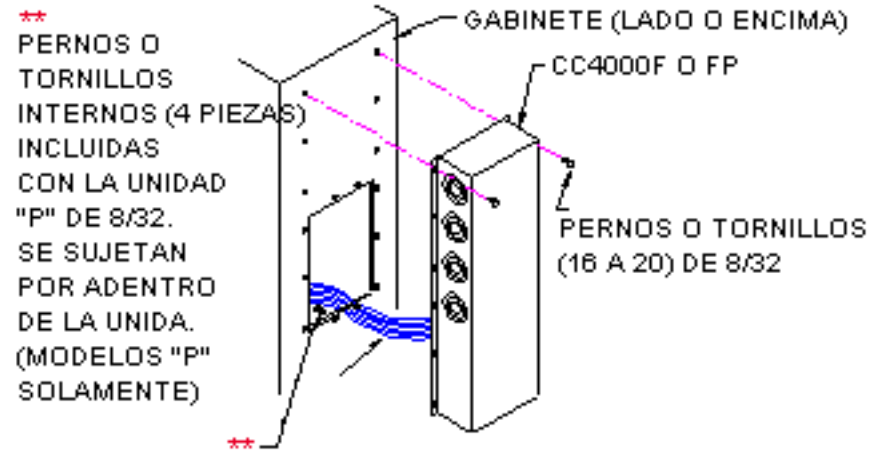
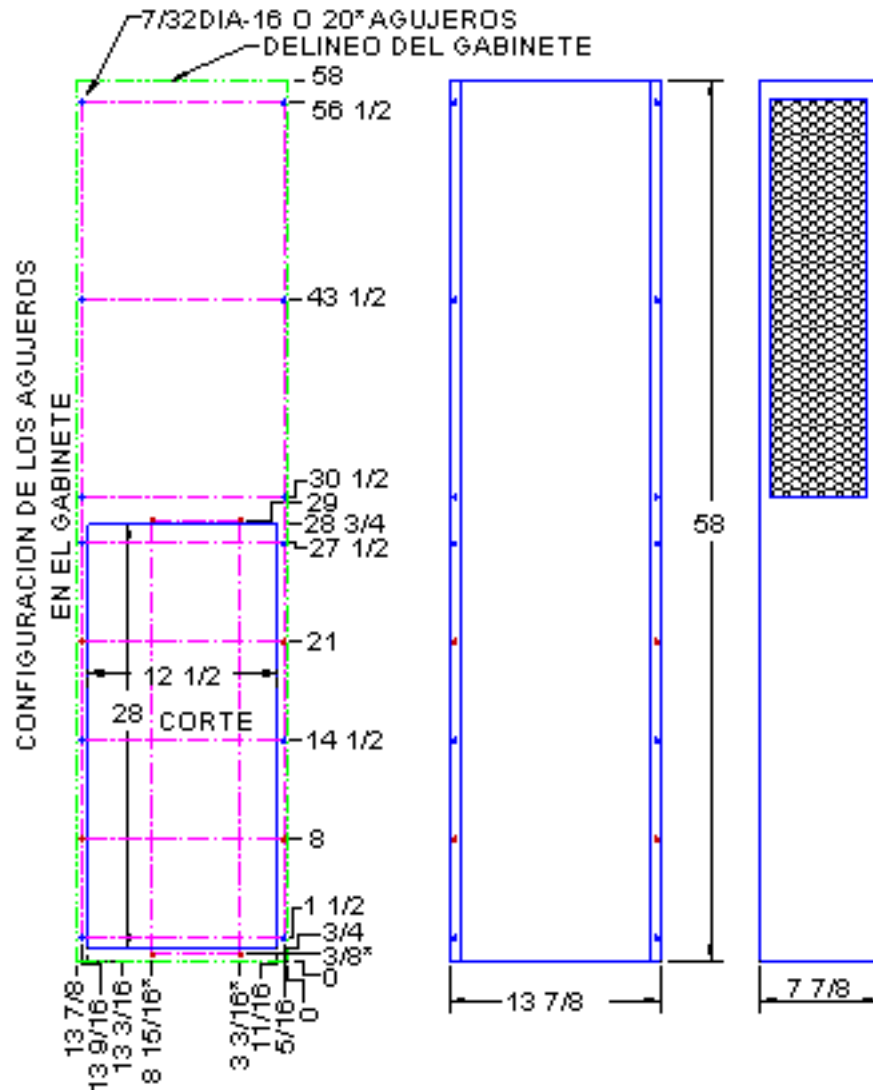
(\*) Tomadas simultáneamente

# Nuevos Modelos

## El Intercambiador de Calor Standard Más Grande

La demanda por una unidad más poderosa condució al departamento de ingeniería a fabricar el modelo CC4000. Este modelo remueve doble la cantidad de calor que el modelo CC2500F. Modelos más grandes se están desarrollando.

Modelo	Peso	Efficiencia	Rendimiento	Amps	Ventilador	Dimensiones-Pulgadas
CC4000	43 Libras	200 W/°C	13,000 BTU's/Hr	1.6	3-6"	58" x 13 7/8 x 7 7/8



## Unidad de Instalado Remoto

Esta unidad especial fué diseñada para los clientes que no pueden montar la unidad directamente en el gabinete sellado. La unidad CC450R es la perfecta solución para gabinetes pequeños o delgados.

Modelo	Peso	Eficiencia	Rendimiento	Amps	Ventilador	Dimensiones-Pulgadas
CC450R	15 Libras	20 W/°C	1400 Watts/Hr	.4	1-6"	Vea Dibujo

